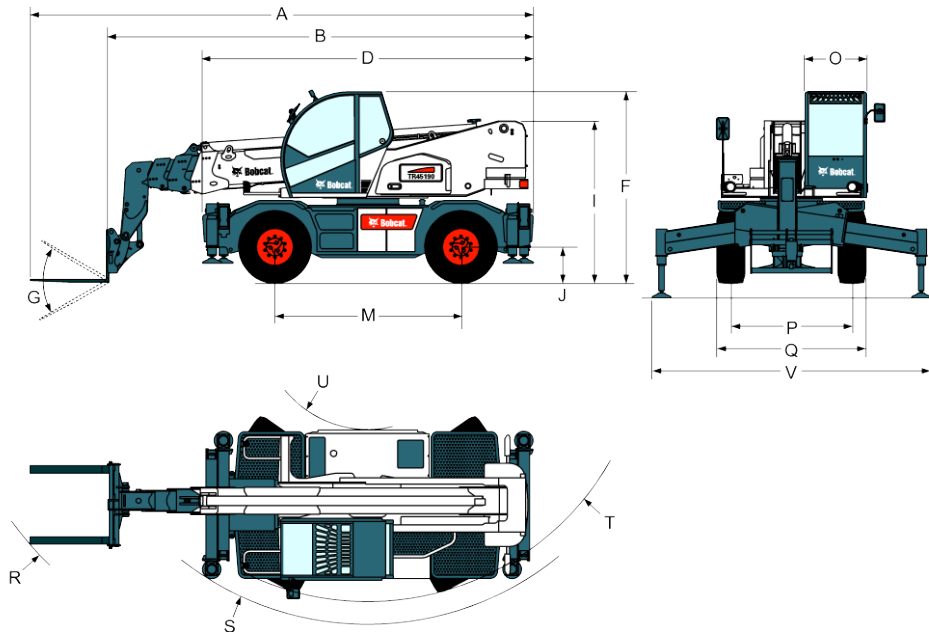


Abmessungen



(A) Gesamtlänge (mit Gabeln)	7910.0 mm
(B) Gesamtlänge (mit Unterwagen)	6760.0 mm
(D) Gesamtlänge (bis vordere Stabilisatoren)	5250.0 mm
(F) Gesamthöhe	3020.0 mm
(G) Unterwagendrehwinkel	134°
(I) Höhe bis Rückseite der Maschine	2580.0 mm
(J) Bodenfreiheit	320.0 mm
(M) Radstand	2950.0 mm
(O) Außenbreite der Fahrerkabine	980.0 mm
(P) Spurbreite (vorne und hinten)	1920.0 mm
(Q) Breite über Standardreifen	2380.0 mm
(R) Außenwenderadius (mit Gabeln)	6410.0 mm
(S) Außenwenderadius (an Stabilisatoren)	4790.0 mm
(T) Außenwenderadius (an Reifen)	4430.0 mm
(U) Innenwenderadius	1700.0 mm
(V) Breite mit abgesenkten Stabilisatoren	4420.0 mm

Leistungsdaten

Max. Hubkraft (Nennleistung)	4500 kg
Hubkraft (bei max. Höhe – auf Stabilisatoren)	3000 kg
Hubkraft (bei max. Höhe – auf Reifen)	1200 kg
Hubkraft (bei max. Reichweite – auf Stabilisatoren)	500 kg
Hubkraft (bei max. Reichweite – auf Reifen)	400 kg
Schubkraft	11500 daN
Hubhöhe – auf Stabilisatoren	18700.0 mm
Hubhöhe – auf Reifen	18400.0 mm
Max. Reichweite – auf Stabilisatoren	16400.0 mm
Max. Reichweite – auf Reifen	12200.0 mm
Nivellierungskorrektur	8°

Taktzeiten

Anheben – ohne Last	18.0 s
Anheben – volle Last	25.0 s
Absenken – ohne Last	13.0 s
Absenken – volle Last	12.0 s
Teleskop einfahren bei max. Reichweite – ohne Last	21.0 s
Teleskop einfahren bei max. Höhe – ohne Last	16.0 s
Teleskop einfahren bei max. Reichweite – volle Last	29.0 s
Teleskop einfahren bei max. Höhe – volle Last	23.0 s
Teleskop ausfahren bis max. Reichweite – ohne Last	28.0 s
Teleskop ausfahren bis max. Höhe – ohne Last	27.0 s
Teleskop ausfahren bis max. Reichweite – volle Last	28.0 s
Teleskop ausfahren bis max. Höhe – volle Last	27.0 s
Ankippen	5.0 s
Abkippen	5.0 s

Gewichte

Gewicht (unbeladen)	16400 kg
Vorderachsgewicht unbeladen	8060 kg
Hinterachsgewicht unbeladen	8740 kg
Gesamtgewicht mit Palettengabeln	17020 kg
Vorderachsgewicht mit Palettengabeln	8560 kg
Hinterachsgewicht mit Palettengabeln	8460 kg

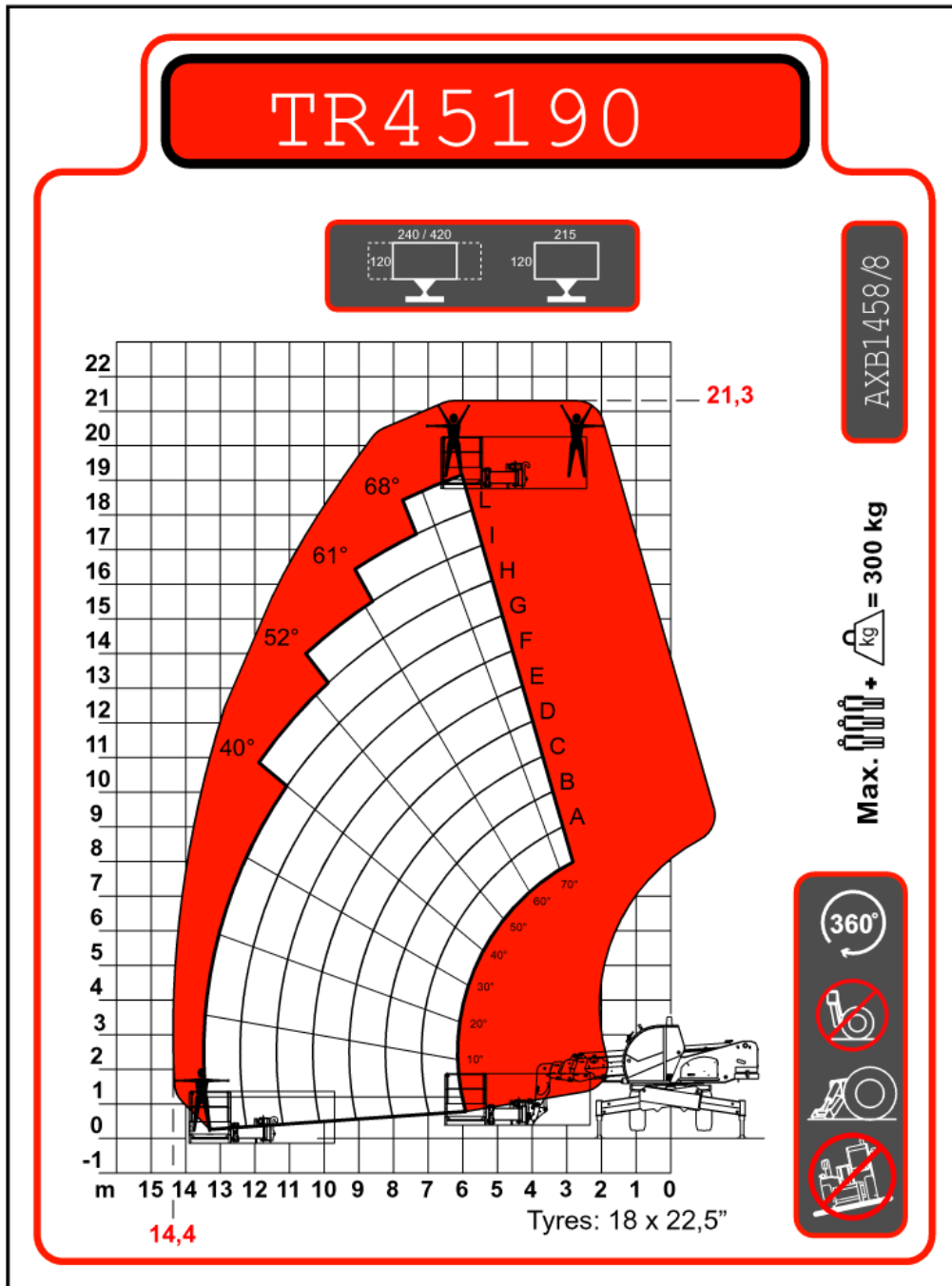
Lastdiagramme

Auf Stabilisatoren, mit Gabeln, 90°

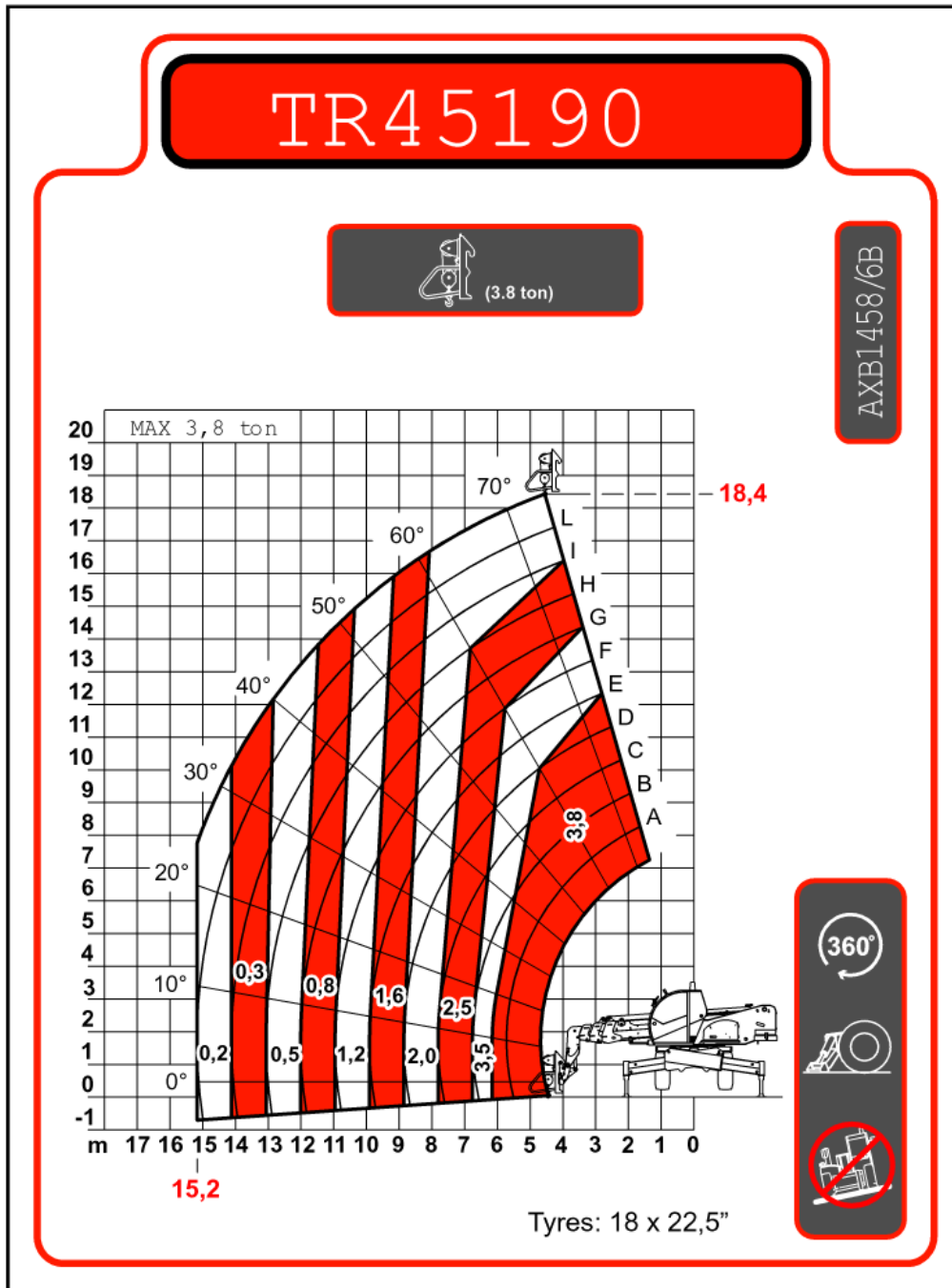
Auf Reifen, mit Gabeln, 90°

Auf Reifen, mit Gabeln, nicht geschwenkt

Auf Stabilisatoren, mit gedrehter Arbeitsbühne, 90°



Auf Stabilisatoren, mit Seilwinde, 90°



Auf Stabilisatoren, mit ausgefahrener Seilwinde, 90°

Auf Stabilisatoren, mit Haken, 90°

Motor

Fabrikat/Modell	PERKINS / 1104D-ETA
Kraftstoff	Diesel
Kühlung	Flüssigkeit
Nennleistung (DIN 6271) bei 2200 U/min	144.0 HP
Nennleistung (DIN 6271) bei 2200 U/min	106.0 kW
Nenndrehzahl	2200.0 RPM
Max. Drehmoment bei 1400U/min	556.0 Nm
Anzahl Zylinder	4
Verdrängung	4.40 L
Bohrung	105.0 mm
Hub	127.0 mm
Verbrauch	230 g/kW
Luftfilter	Auswechselbarer Papiertrockenfilter mit Sicherheitspatrone
Zündung	Diesel-Kompressionszündung
Starthilfe	Ansaugluftheizung

Elektrik

Lichtmaschine	120 A
Batterie	12 V – 185 Ah – 1.200 A Kaltstartstrom
Anlasser	12 V — 3 kW

Hydrauliksystem

Pumpentyp	Doppel-Zahnradpumpe
Förderleistung	135.00 L/min
Einstellung des Entlastungsventils	230.00 bar
Steuerventil	Load-Sensing-Ventil mit Durchflussverteilung. Anheben, Schwenken, Absenken, Ein- und Ausfahren: Closed Centre, Zusatzhydraulik: Open Centre.
Hydraulikfilter	Austauschbarer Hauptstromfilter
Zusatzhydraulik	75.00 L/min

Fahrtrieb

Antrieb	Hydrostatisch mit hydraulischer Regelung
Hauptantrieb	Zwei-Stufen-Getriebe

Traktion

Standardreifen	18 — R22.5 Zoll
Standardreifen	18 — R22.5 Zoll
Optionale Reifen	18-R22.5"
Reifendruck	4,5 bar
Langsame Fahrt (vorwärts/rückwärts)	10.0 km/h
Schnelle Fahrt (vorwärts/rückwärts)	40.0 km/h

Bremsen

Motorbremse	Hydrostatisch
Feststellbremse	Negativbremse mit elektro-hydraulischer Aktivierung an der Hinterachse
Betriebsbremse	Scheibenbremse (Ölbad) in der Vorder- und Hinterachse
Notbremse	Scheibenbremse (Ölbad) in der Vorder- oder Hinterachse

Lenkung

Lenkpumpe	Casappa-Zahnradpumpe, an Nebenabtrieb für der Hauptpumpe befestigt
Lenkungsarten	Zweirad/Allrad/Hundegang
Außenwenderadius	4790.0 mm

Füllmengen

Achsen und Untersetzungsgetriebe vorne/hinten	10.0/10.0 L
Kühlsystem	14.00 L
Motoröl	9.00 L
Kraftstofftank	180.00 L
Hydrauliköltank	270.00 L

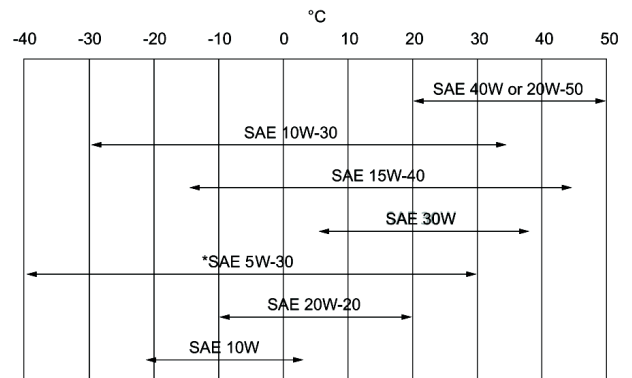
Flüssigkeitsspezifikationen

Kühlmittel

Gemisch aus Ethylenglykol/Wasser (50% - 50 %) mit Frostschutz bis $-37\text{ }^{\circ}\text{C}$
 -37-L-Kanister - 6987597A, 25-L-Behälter - 6987597B,
 209-L-Fass - 6987597C, 1000-L-Tank - 6987597D
 Ethylenglykolkonzentrat-Kühlmittel 5-L-Kanister -
 6987596A, 25-L-Behälter - 6987596B, 209-L-Fass -
 6987596C, 1000-L-Tank - 6987596D

Motoröl

Öl muss mindestens der API-Klassifizierung CD, CE, CF4, CG4 entsprechen. Empfohlene SAE-Viskositätszahl für zu erwartenden Temperaturbereich.



* Kann nur verwendet werden, wenn der geeignete Dieseldieselfkraftstoff zur Verfügung steht. Für Synthetiköl die Empfehlungen des Ölherstellers beachten.

Kraftstoff

Bremsflüssigkeit

Diesel

Bremsflüssigkeit, 5-L-Kanister - 6987667A, 25-L-Behälter - 6987667B, 209-L-Fass - 6987667C, 1000-L-Tank - 6987667D

Hydrauliköl

Superior SH, 5-L-Kanister - 6904842A, 25-L-Behälter - 6904842B, 209-L-Fass - 6904842C, 1000-L-Tank - 6904842D

Bio Hydraulic, 5-L-Kanister - 6904843A, 25-L-Behälter - 6904843B, 209-L-Fass - 6904843C, 1000-L-Tank - 6904843D

Getriebeöl

Achsgetriebeöl, 5-L-Kanister - 6987602A, 25-L-Behälter - 6987602B, 209-L-Fass - 6987602C, 1000-L-Tank - 6987602D

Fett für Scharniere und Auslegergleitlager

Fett für Ausleger-Teleskopketten

Mehrzweck-Schmiermittel - 6903122

Mehrzweck-Schmiermittel - 6903122

Supreme HD Schmiermittel - 6687884

Extreme HD Schmiermittel - 6687885

Bio Hydraulic, 5-l-Kanister - 6904843A, 25-l-Behälter

- 6904843B, 209-l-Fass - 6904843C, 1000-l-Tank -

6904843D

Kühlmittel aus Ethylenglykolkonzentrat

Bedienelemente

Motor

Gaspedal

Starten	Schlüssel-Zündschalter und Abschaltung. Schlüsselaktivierte Luftansaugheizung.
Front-Zusatzhydraulik	Elektro-hydraulischer Schalter am Joystick
Hub- und Kippfunktionen	Elektro-hydraulischer Schalter am Joystick
Ein- und Ausfahren des Teleskopen	Elektro-hydraulischer Schalter am Joystick
Betriebsbremse	Pedalaktiviertes Servoventil für nasse Mehrscheibenbremse an der Vorder- und Hinterachse
Sekundäre Bremse	Pedalaktiviertes Servoventil für nasse Mehrscheibenbremse an der Vorder- oder Hinterachse
Feststellbremse	Schalter zur Aktivierung des elektro-hydraulischen Ventils der mit Federdruck betätigten und mit Hydraulikdruck gelösten Mehrscheibenbremse
Lenkung	Orbital-Lenkensystem, direkt mit einem herkömmlichen Lenkrad verbunden
Schaltung für Vierradlenkung/Zweiradlenkung/Hundegang	Drei-Positions-Schalter an der rechten Konsole

Instrumente

Die folgenden Funktionen werden von einer Kombination aus Anzeigen und Warnleuchten im Sichtfeld des Fahrers überwacht. Bei Fehlfunktionen warnt das System den Fahrer durch akustische und optische Signale.

- Anzeigen
 - Temperaturanzeige für Motorkühlmittel
 - Betriebsstundenzähler
 - Drehzahlmesser (U/min)
 - Kraftstoffstandanzeige
- Anzeigen
 - Scheinwerfer (Fernlicht)
 - Fahrtrichtungsanzeiger
 - Vorglühen
 - Feststellbremse
 - Anzeige für niedrige Fahrstufe
 - Anzeige für hohe Fahrstufe
 - Ausrichtung der Vorderräder
 - Ausrichtung der Hinterräder
 - Ausrichtung von Oberwagen und Fahrwerk
 - Schwenkbremse für Oberwagen
 - Pendelsperre an der Hinterachse
 - Stabilisatoren richtig abgesenkt
 - Vorwärtsfahrt
 - Rückwärtsfahrt
- Warnleuchten
 - Verstopfter Luftfilter
 - Hydraulikölfilter
 - Motoröldruck
 - Systemspannung
 - Anzeige Bremsausfall
 - Allgemeine Warnung
 - Hydrauliköltemperatur
 - Motorkühlmitteltemperatur

Instandsetzung

Die folgenden Komponenten sind über die seitliche Motorabdeckung und das Verkleidungsblech zugänglich:

- Luftfilter

- Kraftstofffilter
- Motorölfilter
- Motorölmessstab
- Anlasser
- Lichtmaschine

Zugang zu anderen Komponenten:

- Hydrauliköl-Einfülldeckel – unter der Fahrerkabine
- Hydrostatikfilter – unter der Fahrerkabine
- Hydraulikfilter

Die folgenden Komponenten sind in der Fahrerkabine zugänglich:

- Sicherungen, Dioden und Relais

Die Motorhaube ist zum Schutz vor mutwilliger Beschädigung abschließbar und kann zu Wartungsarbeiten hochgestellt werden.

Einfacher Zugang zu allen Schmierpunkten.

Standardmerkmale

- Vorinstallation für Arbeitsbühnen
- Hydrostatikantrieb
- Zwei-Wege-Zusatzhydraulik am Auslegerende
- Rückfahralarm
- Auslegersperre
- Abschließbarer Tankdeckel
- Heizung, Anti-Beschlag und Lüftung
- Mechanischer Anbaurahmen
- Fahrerkabine mit ROPS/FOPS
- Scheibenwaschanlage/-wischer vorne und hinten
- Federsitz
- Fahrscheinwerfer

Optionen

- Benutzerdefinierte Farbe
- Luftfederter Sitz (Pflicht bei Doppeljoystick)
- Klimaanlage
- Schutzgitter für die Frontscheibe
- Diebstahlsicherung
- Automatischer Luftvorfilter
- Vorinstallation für Zentriervorrichtung und positiv/negativ Kranausleger
- Kaltwettersatz
- Steuerung mit Doppeljoystick
- Elektrischer Kontakt am Auslegerkopf
- Sperrdifferenzial für die Hinterachse
- Palettengabeln mit Querverriegelung
- Radio
- Radio mit CD-Spieler
- Fernsteuerung
- Sekundäre Zusatzhydraulik mit elektrischer Leitung
- Stabilisierungssicherheit ab 30 Grad
- Sonnenblende
- TÜV-Zertifizierung
- Arbeitsscheinwerfer auf dem Kabinendach
- Einstellung der zwei Fahrstufen für Fernsteuerung

- Arbeitsscheinwerfer am Ausleger
- Hydraulischer Anbaurahmen
- Katalysatorschalldämpfer
- Kaltstart
- Elektronische Geschwindigkeitseinstellung für Fernsteuerung
- Webasto Standheizung (Kaltwettersatz ist vorgeschrieben)
- Ersatzreifen

Anbaugeräte

- Arbeitsbühnen
- Ausleger
- Betonschaufeln
- Lasthaken
- Leichtgutschaufeln
- Mischschaufel
- Palettengabeln, standard
- Palettengabel-Zubehör
- Tunnelabschnittsgeräte
- Winden
- Zubehör

Umgebungsbedingungen

Schallleistungspegel (LWA)	104 dB(A)
Ganzkörper-Vibration (EN 13059)	1.50 ms ⁻²
Hand-Arm-Vibration (EN 13059)	4.50 ms ⁻²

Sicherheit

Sicherheitsgurt, Standard	Muss beim Betrieb der Maschine immer angelegt werden. Geschlossene Fahrerkabine. Entspricht SAE-J1040 und ISO 3471 für Überrollschutz (ROPS) sowie SAE-J1043 und ISO 3449 für Schutz vor herabfallenden Gegenständen (FOPS).
Völlig geschlossene Fahrerkabine, Standard	
Auslegersperre, Standard	Zur Instandhaltung bei angehobenem Ausleger verwendbar
Auslegersperre, Sonderausstattung	Vor dem Verlassen der Maschine immer die Feststellbremse anziehen.
Feststellbremse, Standard	
Handgriffe, Standard	Sollten beim Ein- und Aussteigen immer verwendet werden.
Heckfenster, Standard	Als Notausstieg
Arbeitsscheinwerfer vorne und hinten, Standard	Bei Arbeiten in Räumen und bei schlechten Lichtverhältnissen einschalten.
Rückfahralarm, Standard	Bei Arbeiten mit schlechter Sicht nach hinten verwenden. Alarm ertönt bei Rückwärtsfahrt.
Rückfahralarm, optional	Innerhalb der Fahrerkabine angebracht. Enthalten maximale Nutzlasten für Material und Anbaugeräte. Begrenzt die Last bei Überschreitung eingestellter Höchstwerte.
Lastdiagramme, Standard	
Kippschutzvorrichtung, Standard	Innerhalb der Fahrerkabine angebracht. Enthalten maximale Nutzlasten für Material und Anbaugeräte. Stellt den Motor ab und sperrt jegliche Auslegerbewegungen.
Kippschutzvorrichtung, Standard	
Not-Aus-Taste, Standard	
Fahrerhandbuch, Standard	

Ha.Ha. Gabelstapler, Förder- und Lagertechnik GmbH
Zedernweg 39
52076 Aachen-Oberforstbach
Tel.: 02408/58514
Fax: 02408/5645
E-Mail: ha.ha.gabelstapler@t-online.de