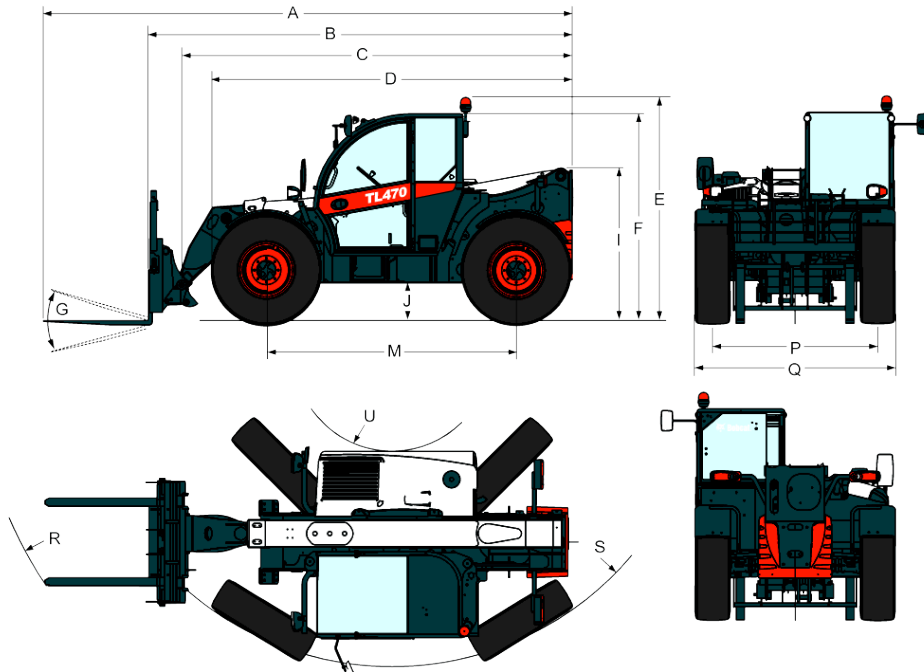


Abmessungen



(A) Gesamtlänge (mit Gabeln)	6074.0 mm
(B) Gesamtlänge (mit Unterwagen)	4869.0 mm
(C) Gesamtlänge (ohne Anbaugerät)	4763.0 mm
(E) Gesamthöhe (mit Rundum-Kennleuchte)	2561.0 mm
(F) Gesamthöhe	2374.0 mm
(G) Unterwagendrehwinkel	135°
(I) Höhe bis Rückseite der Maschine	1752.0 mm
(J) Bodenfreiheit	430.0 mm
(L) Vorderachse bis Unterwagen vorn	1356.0 mm
(M) Radstand	2870.0 mm
(N) Hinterachse bis Rückseite der Maschine	643.0 mm
(O) Außenbreite der Fahrerkabine	1013.0 mm
(P) Spurbreite (vorne und hinten)	1895.0 mm
(Q) Breite über Standardreifen	2300.0 mm
(R) Außenwenderadius (mit Gabeln)	5015.0 mm
(S) Außenwenderadius (an Reifen)	3714.0 mm
(U) Innenwenderadius	1092.0 mm
(-) Innenbreite der Fahrerkabine	900.0 mm

Leistungsdaten

Reißkraft	6200 daN
Deichsel-Zugkraft	6700 daN
Max. Hubkraft (Nennleistung)	3500 kg
Nutzlast (bei max. Höhe)	3000 kg
Nutzlast (bei max. Reichweite)	1500 kg
Kipplast	1875 kg
Hubhöhe	6957.0 mm
Max. Reichweite	4002.0 mm

Taktzeiten

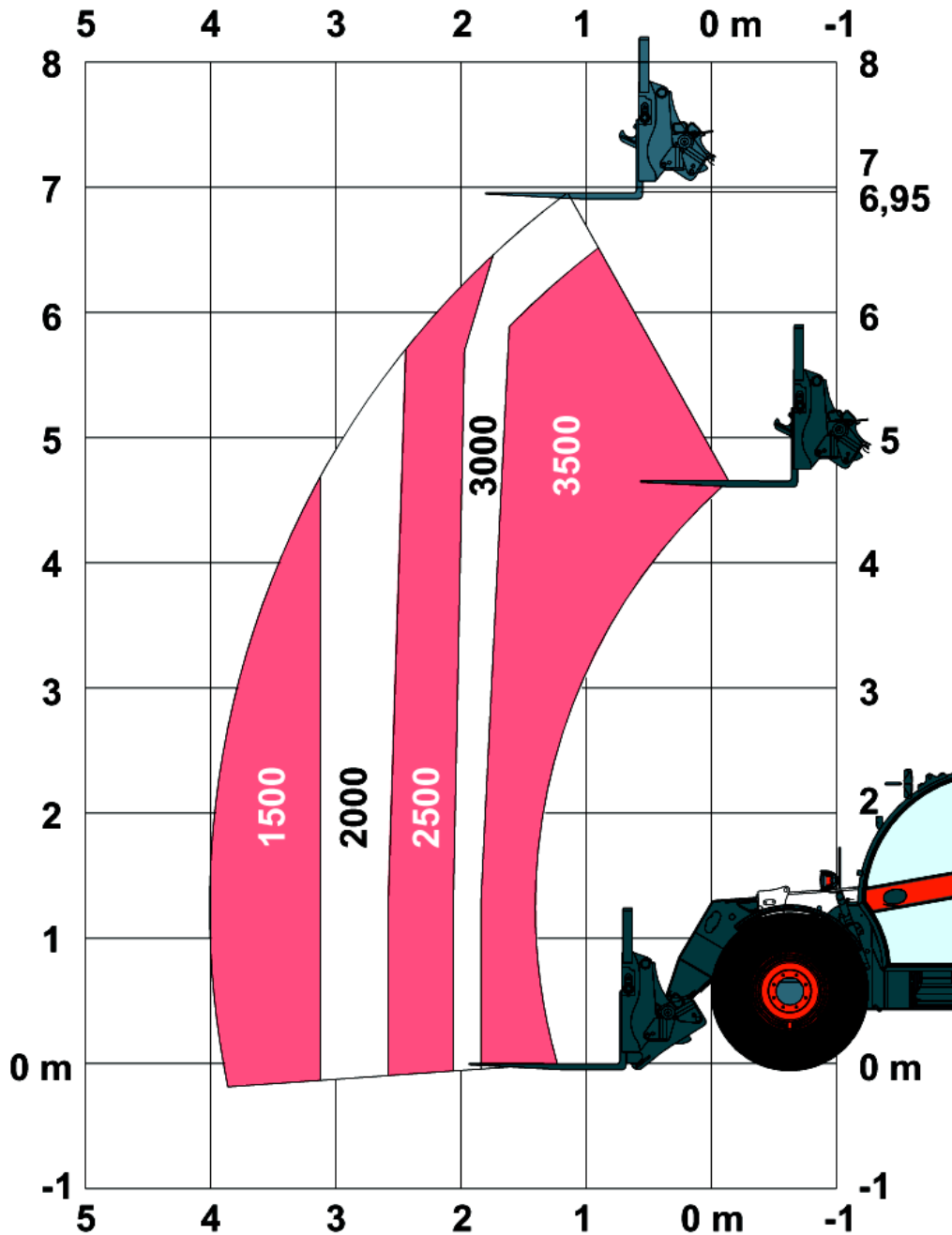
Anheben – ohne Last	4.9 s
Anheben – volle Last	7.4 s
Absenken – ohne Last	4.3 s
Absenken – volle Last	4.4 s
Teleskop einfahren bei max. Reichweite – ohne Last	4.8 s
Teleskop einfahren bei max. Höhe – ohne Last	4.8 s
Teleskop einfahren bei max. Reichweite – volle Last	5.3 s
Teleskop einfahren bei max. Höhe – volle Last	4.0 s
Teleskop ausfahren bis max. Reichweite – ohne Last	4.9 s
Teleskop ausfahren bis max. Höhe – ohne Last	4.9 s
Teleskop ausfahren bis max. Reichweite – volle Last	4.8 s
Teleskop ausfahren bis max. Höhe – volle Last	4.9 s
Ankippen	2.3 s
Abkippen	2.5 s

Gewichte

Gewicht (unbeladen)	7130 kg
Vorderachsgewicht unbeladen	2910 kg
Hinterachsgewicht unbeladen	4220 kg
Gesamtgewicht mit Palettengabeln	7410 kg
Vorderachsdruck mit Palettengabeln	3360 kg
Hinterachsdruck mit Palettengabeln	4050 kg
Gewicht mit Palettengabeln und 3500 kg Last	10910 kg
Vorderachsdruck mit Palettengabeln und 3500 kg Last	9180 kg
Hinterachsdruck mit Palettengabeln und 3500 kg Last	1730 kg

Lastdiagramme

Mit Gabeln und Reifen vom Typ 405/70x20 (Standard)



Motor

Fabrikat/Modell	PERKINS/1104D-E44TA
Kraftstoff	Diesel
Kühlung	Flüssigkeit
Nennleistung (DIN 6271) bei 2200 U/min	130.0 HP
Nennleistung (DIN 6271) bei 2200 U/min	96.5 kW
Nenn Drehzahl	2200.0 RPM
Max. Drehmoment bei 1400U/min	516.0 Nm
Anzahl Zylinder	4
Verdrängung	4.40 L
Bohrung	105.0 mm
Hub	127.0 mm
Schmierung	Zahnradpumpendruck
Kurbelwellenbelüftung	Offene Entlüftung
Luftfilter	Auswechselbarer Papiertrockenfilter mit Sicherheitspatrone
Zündung	Diesel-Kompressionszündung

Elektrik

Lichtmaschine	110 A
Batterie	140 Ah
Anlasser	4.2 kW

Hydrauliksystem

Pumpentyp	Load-Sensing-Pumpe
Förderleistung	190.00 L/min
Einstellung des Entlastungsventils	255.00 bar
Steuerventil	Closed-Center-Ventil mit Mengenteiler und Durchflussausgleichstechnologie
Hydraulikfilter	Hauptstromfilter
Zusatzhydraulik	150.00 L/min

Fahrtrieb

Getriebe	Hydrostatisch mit elektronischer Regelung
Hauptantrieb	Hydrostatikmotor mit 2-Gang-Getriebe

Traktion

Standardreifen	Standardreifen 405/70x20
Optionale Reifen	DUNLOP 400/80-24 156B T37
Optionale Reifen	DUNLOP T37 400/70-20 150B
Optionale Reifen	DUNLOP 405/70R20 168A2 152J MPT SPT9
Optionale Reifen	MICHELIN 400/80-24 162A8 IND TL POWER CL
Optionale Reifen	MICHELIN 460/70R24 159A8/159B IND TL XMCL
Optionale Reifen	MICHELIN 500/70R24 164A8/164B IND TL XMCL
Optionale Reifen	DUNLOP 405/70R24 168A2/152J MPT SPT9
Optionale Reifen	NOKIAN 460/65R24 156A8/151D TRI STEEL TL
1. Fahrstufe/niedriger Bereich (Option für 40 km/h)	6 (6) km/h
1. Fahrstufe/hoher Bereich (Option für 40 km/h)	11 (12) km/h
2. Fahrstufe/niedriger Bereich (Option für 40 km/h)	16 (18) km/h
2. Fahrstufe/hoher Bereich (Option für 40 km/h)	30 (40) km/h

Bremsen

Motorbremse	Hydrostatisch
Feststell- und Notbremse	Hydraulisch aktivierte Negativ-Bremse
Betriebsbremse	Scheibenbremse im Ölbad

Lenkung

Lenkpumpe	Prioritätsventil am Steuerventil
Lenkungsarten	Zweirad/Allrad/Hundegang

Füllmengen

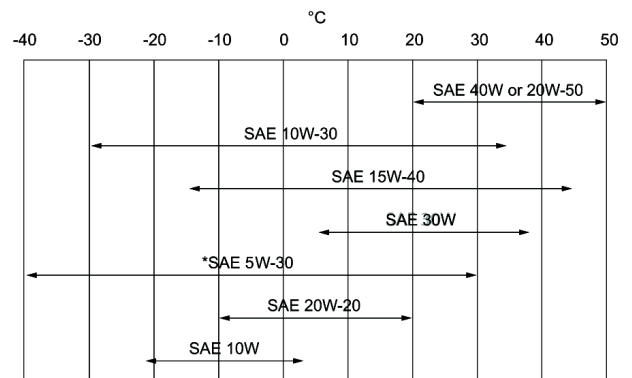
Achsen und Untersetzungsgetriebe vorne/hinten	9.1/9.1 L
Motoröl	8.50 L
Kraftstofftank	138.00 L
Hydraulikölbehälter [HYDRAULIK]	59.00 L
Getriebekasten	1.60 L

Flüssigkeitsspezifikationen

Kühlmittel

Bobcat EG Kühlmittel
 5-L-Kanister – 6987597A
 25-L-Behälter – 6987597B
 209-L-Fass – 6987597C
 1.000-L-Tank – 6987597D

Motoröl



Kraftstoff Bremsflüssigkeit Hydrauliköl

Ohne. Bremswirkung über Hydrauliksystemdruck

Bobcat PG Kühlmittel
 5-L-Kanister - 6987721A
 25-L-Behälter - 6987721B
 209-L-Fass - 6987721C
 1000-L-Tank - 6987721D
 Bobcat Achsgetriebeöl MPV
 5-L-Kanister - 6987723A
 25-L-Behälter - 6987723B
 209-L-Fass - 6987723C
 1000-L-Tank - 6987723D
 Bobcat Achsgetriebeöl SAE80W90 LS
 5-L-Kanister - 6987724A
 25-L-Behälter - 6987724B
 209-L-Fass - 6987724C
 1000-L-Tank - 6987724D
 Bobcat MP-Fett – 6903122

Getriebeöl

Fett für Scharniere und Auslegergleitlager Fett für Ausleger-Teleskopketten

Bedienelemente

Motor Starten

Front-Zusatzhydraulik
 Hub- und Kippfunktionen
 Ein- und Ausfahren des Teleskopen
 Betriebsbremse

Gaspedal

Schlüssel-Zündschalter und Abschaltung.
 Schlüsselaktivierte Luftansaugheizung.
 Elektro-hydraulischer Proportionalschalter am Joystick
 Elektro-hydraulischer Proportionalschalter am Joystick
 Elektro-hydraulischer Proportionalschalter am Joystick
 Pedalaktiviertes Servoventil für nasse
 Mehrscheibenbremse an der Vorder- und Hinterachse

Sekundäre Bremse	Pedalaktiviertes Servoventil für nasse
Feststellbremse	Mehrscheibenbremse an der Vorder- oder Hinterachse
Lenkung	Schalter zur Aktivierung des elektro-hydraulischen Ventils der mit Federdruck betätigten und mit Hydraulikdruck gelösten Mehrscheibenbremse
Schaltung für Vierradlenkung/Zweiradlenkung/Hundegang	Orbital-Lenkensystem, direkt mit einem herkömmlichen Lenkrad verbunden
	Drei-Positions-Schalter an der rechten Konsole

Instrumente

Die folgenden Funktionen werden von einer Kombination aus Anzeigen und Warnleuchten im Sichtfeld des Fahrers überwacht. Bei Fehlfunktionen warnt das System den Fahrer durch akustische und optische Signale.

- Anzeigen
 - Motordrehzahl
 - Betriebsstundenzähler
 - Arbeitsstunden
 - Auslegerwinkel
 - Fahrzeuggeschwindigkeit
 - Kraftstoffstandanzeige
 - Temperaturanzeige für Motorkühlmittel
- Anzeigen
 - Stellung der Vorder- und Hinterräder
 - Scheinwerfer (Fernlicht)
 - Scheinwerfer (Abblendlicht)
 - Positionsleuchten
 - Links- und Rechtsdrehung
 - Fahrtrichtungsanzeiger für Anhänger
 - Feststellbremse
 - Alarmanzeige: Längsstabilität
 - Frontscheibenwischer
 - Arbeitsscheinwerfer
 - Blinkende Warnleuchte
 - Gefahrenwarnleuchten
 - Getriebegeschwindigkeitsauswahl
 - Hydraulik gesperrt
 - Nebelschlussleuchten
 - Heizgebläse
- Warnleuchten
 - Temperatur für Hydrauliköl hoch
 - Motorkühlmitteltemperatur hoch
 - Öldruck zu niedrig
 - Batterie lädt nicht
 - Alarm für Längsstabilität (Grün – weniger als 61 % der Last/Gelb – 63 bis 68 % der Last/Rot – über 71 % der Last)

Instandsetzung

Die folgenden Komponenten sind über die seitliche Motorabdeckung und das Verkleidungsblech zugänglich:

- Luftfilter
- Kraftstofffilter
- Motorölfilter
- Motorölmessstab
- Anlasser
- Lichtmaschine

Zugang zu anderen Komponenten:

- Hydrauliköl-Einfülldeckel – hinten in der Fahrerkabine
- Hydrostatikfilter – im Motorkorb
- Hydraulikfilter – im Rahmen, Zugang über Unterseite des Rahmens

Die folgenden Komponenten sind in der Fahrerkabine zugänglich:

- Scheibenwaschflüssigkeit
- Sicherungen, Dioden und Relais
- ISL-Steuerkasten

Die Motorhaube ist zum Schutz vor mutwilliger Beschädigung abschließbar und kann zu Wartungsarbeiten hochgestellt werden.

Einfacher Zugang zu allen Schmierpunkten.

Standardmerkmale

- Überlast-Abschaltung (AMA: Aggravating Movements Arrester)
- Hydrostatikantrieb
- Fahrerkabine mit ROPS/FOPS
- Heizung, Anti-Beschlag und Lüftung
- Scheibenwaschanlage/-wischer vorne und hinten
- Federsitz
- Fahrscheinwerfer
- Blinker
- Seitenspiegel rechts und links
- Zwei-Wege-Zusatzhydraulik am Auslegerende
- Kotflügel
- Schmäler Anbaurahmen für Anbaugeräte
- Mechanische Verriegelung des Anbaugeräts
- Joystick mit Vorwärts-/Rückwärtssteuerung
- Umgehung der Getriebesperre
- Arbeitsscheinwerfer auf dem Kabinendach
- Load-Sensing-Pumpe
- Turbolader-Motor – 130 PS
- Kaltstart
- Standardreifen 405/70x20

Optionen

- Klimaanlage
- Zusatzhydraulikleitung am Ausleger mit ACD und Elektroanschlüssen
- Rückfahralarm
- Einfache Anhängerkupplung
- Blaue Leuchten für Hühnerställe
- Arbeitsscheinwerfer am Ausleger
- Auslegersperre
- Auslegerfederung
- Katalysatorschalldämpfer
- Benutzerdefinierte Farbe
- Zyklon-Luftvorfilter
- Doppelter rechter Rückspiegel
- Zugstangenanhängerkupplung
- Feuerlöscher
- Abschlepphaken vorn
- Grammer Luftfedersitz

- Hydraulisch einstellbarer Abschlepphaken
- Abschließbarer Tankdeckel
- Manitou-Anbaurahmen mit hydraulischer Verriegelung
- Zugstangenanhängerkupplung, manuell einstellbar
- Keine Vorwärts-/Rückwärtssteuerung am Joystick
- Scharnieranhängerkupplung vorn
- Motorgebläse, proportional mit Richtungsumkehr
- Schutzgitter für die Windschutzscheibe
- Quicktach-Anbaurahmen mit hydraulischer Verriegelung
- Heckzusatzhydraulikleitung, hinten
- Hintere Zusatzhydraulikleitung mit hydraulisch einstellbarem Abschlepphaken
- Heckzusatzelektrik
- Sicherheitshammer
- Sears-Luftfedersitz
- Nummernschildhalterung mit hydraulischer Heckanhängerkupplung
- Nummernschildhalterung ohne hydraulische Heckanhängerkupplung
- Werkzeugkasten
- Getriebe 40 km/h
- Radkeil

Anbaugeräte

- Ballenzangen und Ballengreifer
- Betonschaufeln
- Greifer, TLS
- Kehrschaufeln
- Leichtgutschaufeln
- Palettengabeln, standard
- Tieflöffel

Umgebungsbedingungen

Schallleistungspegel (LWA) 106 dB(A)

Sicherheit

Sicherheitsgurt, Standard	Muss beim Arbeiten mit der Maschine immer angelegt werden.
Völlig geschlossene Fahrerkabine, Standard	Geschlossene Fahrerkabine. Entspricht den Anforderungen der Normen SAE-J1040 und ISO 3471 hinsichtlich des Überrollschutzes (ROPS) sowie der Normen SAE-J1043 und ISO 3449 hinsichtlich des Schutzes vor herabfallenden Gegenständen (FOPS). Zur Instandhaltung bei angehobenem Ausleger verwendbar.
Auslegersperre, Standard	
Auslegersperre, Sonderausstattung	
Feststellbremse, Standard	Vor dem Verlassen der Maschine immer die Feststellbremse anziehen.
Handgriffe, Standard	Sollten beim Ein- und Aussteigen immer verwendet werden.
Heckfenster, Standard	Als Notausstieg.
Arbeitsscheinwerfer vorne und hinten, Standard	Für Arbeiten in geschlossenen Räumen und bei schlechten Lichtverhältnissen.
Rückfahralarm, Standard	Bei Arbeiten mit schlechter Sicht nach hinten verwenden. Alarm ertönt bei Rückwärtsfahrt.
Rückfahralarm, optional	
Lastdiagramme, Standard	Innerhalb der Fahrerkabine angebracht. Enthalten maximale Nutzlasten für Material und Anbaugeräte. Begrenzt die Last bei Überschreitung eingestellter Höchstwerte.
Kippschutzvorrichtung, Standard	
Kippschutzvorrichtung, Standard	
Not-Aus-Taste, Standard	
Fahrerhandbuch, Standard	

Ha.Ha. Gabelstapler, Förder- und Lagertechnik GmbH

Zedernweg 39
52076 Aachen-Oberforstbach
Tel.: 02408/58514
Fax: 02408/5645
E-Mail: ha.ha.gabelstapler@t-online.de