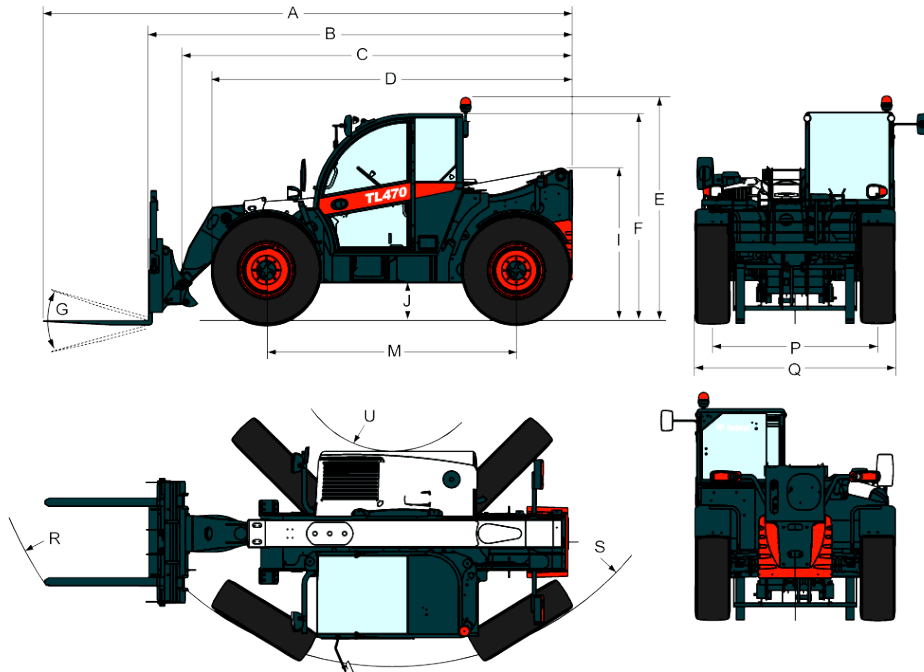


## Abmessungen



(A) Gesamtlänge (mit Gabeln)	6074.0 mm
(B) Gesamtlänge (mit Unterwagen)	4869.0 mm
(C) Gesamtlänge (ohne Anbaugerät)	4763.0 mm
(E) Gesamthöhe (mit Rundum-Kennleuchte)	2561.0 mm
(F) Gesamthöhe	2374.0 mm
(G) Unterwagendrehwinkel	135°
(I) Höhe bis Rückseite der Maschine	1752.0 mm
(J) Bodenfreiheit	430.0 mm
(L) Vorderachse bis Unterwagen vorn	1356.0 mm
(M) Radstand	2870.0 mm
(N) Hinterachse bis Rückseite der Maschine	643.0 mm
(O) Außenbreite der Fahrerkabine	1013.0 mm
(P) Spurbreite (vorne und hinten)	1895.0 mm
(Q) Breite über Standardreifen	2300.0 mm
(R) Außenwenderadius (mit Gabeln)	5015.0 mm
(S) Außenwenderadius (an Reifen)	3714.0 mm
(U) Innenwenderadius	1092.0 mm
(-) Innenbreite der Fahrerkabine	900.0 mm

## Leistungsdaten

---

Reißkraft	6200 daN
Deichsel-Zugkraft	6700 daN
Max. Hubkraft (Nennleistung)	3500 kg
Nutzlast (bei max. Höhe)	3000 kg
Nutzlast (bei max. Reichweite)	1500 kg
Kipplast	1875 kg
Hubhöhe	6957.0 mm
Max. Reichweite	4002.0 mm

## Taktzeiten

---

Anheben – ohne Last	8.0 s
Anheben – volle Last	9.7 s
Absenken – ohne Last	6.0 s
Absenken – volle Last	6.0 s
Teleskop einfahren bei max. Reichweite – ohne Last	6.7 s
Teleskop einfahren bei max. Höhe – ohne Last	6.7 s
Teleskop einfahren bei max. Reichweite – volle Last	6.9 s
Teleskop einfahren bei max. Höhe – volle Last	6.7 s
Teleskop ausfahren bis max. Reichweite – ohne Last	7.1 s
Teleskop ausfahren bis max. Höhe – ohne Last	7.1 s
Teleskop ausfahren bis max. Reichweite – volle Last	7.3 s
Teleskop ausfahren bis max. Höhe – volle Last	7.4 s
Ankippen	3.0 s
Abkippen	3.0 s

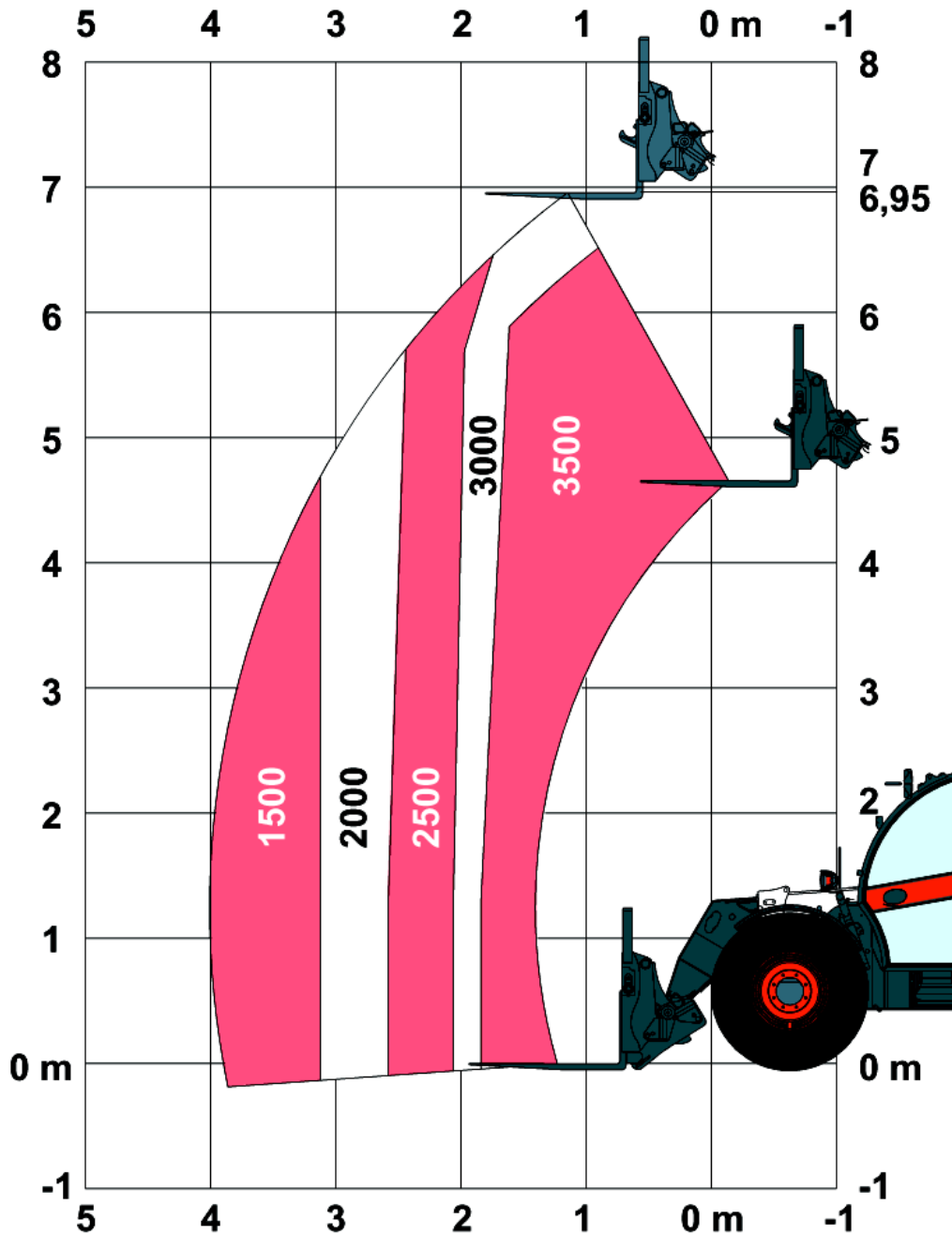
## Gewichte

---

Gewicht (unbeladen)	7130 kg
Vorderachsgewicht unbeladen	2910 kg
Hinterachsgewicht unbeladen	4220 kg
Gesamtgewicht mit Palettengabeln	7410 kg
Vorderachsdruck mit Palettengabeln	3360 kg
Hinterachsdruck mit Palettengabeln	4050 kg
Gesamtgewicht mit Palettenrahmen, Gabeln und Nutzlast	10910 kg
Vorderachsdruck mit Palettengabeln und Nutzlast	9180 kg
Hinterachsdruck mit Palettenrahmen, Gabeln und Nutzlast	1730 kg

## Lastdiagramme

Mit Gabeln und Reifen vom Typ 405/70x20 (Standard)



## Motor

Fabrikat/Modell	PERKINS / 1104D-44TA
Kraftstoff	Diesel
Kühlung	Flüssigkeit
Nennleistung (DIN 6271) bei 2200 U/min	100.0 HP
Nennleistung (DIN 6271) bei 2200 U/min	74.5 kW
Nenn Drehzahl	2200.0 RPM
Max. Drehmoment bei 1400U/min	410.0 Nm
Anzahl Zylinder	4
Verdrängung	4.40 L
Bohrung	105.0 mm
Hub	127.0 mm
Schmierung	Zahnradpumpendruck
Kurbelwellenbelüftung	Offene Entlüftung
Luftfilter	Auswechselbarer Papiertrockenfilter mit Sicherheitspatrone
Zündung	Diesel-Kompressionszündung

## Elektrik

Lichtmaschine	90 A
Batterie	110 Ah
Anlasser	3,2 kW

## Hydrauliksystem

Pumpentyp	Zahnradpumpe mit LS-Ventil
Förderleistung	100.00 L/min
Kombinierte Förderleistung	100.00 L/min
Einstellung des Entlastungsventils	255.00 bar
Steuerventil	Open-Center-Ventil mit Mengenteiler und Durchflussausgleichstechnologie
Hydraulikfilter	Hauptstromfilter
Zusatzhydraulik	100.00 L/min

## Fahrtrieb

Getriebe	Hydrostatisch mit elektronischer Regelung
Hauptantrieb	Hydrostatikmotor mit 2-Gang-Getriebe

## Traktion

Standardreifen	Standardreifen 405/70x20
Optionale Reifen	DUNLOP 400/70-20.150B T37
Optionale Reifen	DUNLOP 400/80-24.156B T37
Optionale Reifen	DUNLOP 405/70R20 168A2 152J MPT SPT9
Optionale Reifen	MICHELIN 400/80-24 162A8 IND TL POWER CL
Optionale Reifen	MICHELIN 460/70R24 159A8/159B IND TL XMCL
Optionale Reifen	MICHELIN 500/70R24 164A8/164B IND TL XMCL
Optionale Reifen	DUNLOP 405/70R24 168A2/152J MPT SPT9
Optionale Reifen	NOKIAN 460/65R24 156A8/151D TRI STEEL TL
1. Fahrstufe/niedriger Bereich (Option für 40 km/h)	6 (6) km/h
1. Fahrstufe/hoher Bereich (Option für 40 km/h)	11 (12) km/h
2. Fahrstufe/niedriger Bereich (Option für 40 km/h)	16 (18) km/h

2. Fahrstufe/hoher Bereich (Option für 40 km/h) 30 (40) km/h

### Bremsen

---

Motorbremse	Hydrostatisch
Feststell- und Notbremse	Hydraulisch aktivierte Negativ-Bremse
Betriebsbremse	Scheibenbremse im Ölbad

### Lenkung

---

Lenkpumpe	Zahnradpumpe, an der Hauptpumpe befestigt
Lenkungsarten	Zweirad/Allrad/Hundegang

### Füllmengen

---

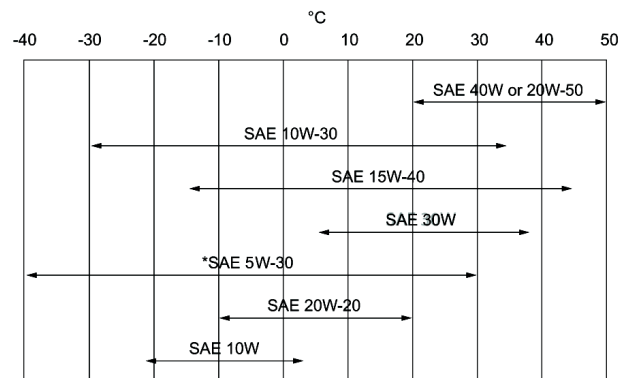
Achsen und Untersetzungsgetriebe vorne/hinten	9.1/9.1 L
Motoröl	8.50 L
Kraftstofftank	138.00 L
Hydrauliköltank	59.00 L
Getriebekasten	1.60 L

## Flüssigkeitsspezifikationen

### Kühlmittel

Bobcat PG Coolant  
 5-L-Kanister - 6987597A  
 25-L-Behälter- 6987597B  
 209-L-Fass - 6987597C  
 1000-L-Tank - 6987597D

### Motoröl



### Kraftstoff Bremsflüssigkeit Hydrauliköl

Ohne. Bremswirkung über Hydrauliksystemdruck

Bobcat PG Kühlmittel  
 5-L-Kanister - 6987721A  
 25-L-Behälter - 6987721B  
 209-L-Fass - 6987721C  
 1000-L-Tank - 6987721D

### Getriebeöl

Bobcat Achsgetriebeöl MPV  
 5-L-Kanister - 6987723A  
 25-L-Behälter - 6987723B  
 209-L-Fass - 6987723C  
 1000-L-Tank - 6987723D

Bobcat Achsgetriebeöl SAE80W90 LS

5-L-Kanister - 6987724A  
 25-L-Behälter - 6987724B  
 209-L-Fass - 6987724C  
 1000-L-Tank - 6987724D

### Fett für Scharniere und Auslegergleitlager Fett für Ausleger-Teleskopketten

Bobcat MP-Fett – 6903122

## Bedienelemente

### Motor Starten

### Gaspedal

Schlüssel-Zündschalter und Abschaltung.  
 Schlüsselaktivierte Luftansaugheizung.  
 Elektro-hydraulischer Proportionalschalter am Joystick  
 Elektro-hydraulischer Proportionalschalter am Joystick  
 Elektro-hydraulischer Proportionalschalter am Joystick  
 Pedalaktiviertes Servoventil für nasse  
 Mehrscheibenbremse an der Vorder- und Hinterachse

### Front-Zusatzhydraulik Hub- und Kippfunktionen Ein- und Ausfahren des Teleskopen Betriebsbremse

Sekundäre Bremse	Pedalaktiviertes Servoventil für nasse
Feststellbremse	Mehrscheibenbremse an der Vorder- oder Hinterachse
Lenkung	Schalter zur Aktivierung des elektro-hydraulischen Ventils der mit Federdruck betätigten und mit Hydraulikdruck gelösten Mehrscheibenbremse
Schaltung für Vierradlenkung/Zweiradlenkung/Hundegang	Orbital-Lenkensystem, direkt mit einem herkömmlichen Lenkrad verbunden
	Drei-Positions-Schalter an der rechten Konsole

## Instrumente

Die folgenden Funktionen werden von einer Kombination aus Anzeigen und Warnleuchten im Sichtfeld des Fahrers überwacht. Bei Fehlfunktionen warnt das System den Fahrer durch akustische und optische Signale.

- Anzeigen
  - Motordrehzahl
  - Betriebsstundenzähler
  - Arbeitsstunden
  - Auslegerwinkel
  - Fahrzeuggeschwindigkeit
  - Kraftstoffstandanzeige
  - Temperaturanzeige für Motorkühlmittel
- Anzeigen
  - Stellung der Vorder- und Hinterräder
  - Scheinwerfer (Fernlicht)
  - Scheinwerfer (Abblendlicht)
  - Positionsleuchten
  - Links- und Rechtsdrehung
  - Fahrtrichtungsanzeiger für Anhänger
  - Feststellbremse
  - Alarmanzeige: Längsstabilität
  - Frontscheibenwischer
  - Arbeitsscheinwerfer
  - Blinkende Warnleuchte
  - Gefahrenwarnleuchten
  - Getriebegeschwindigkeitsauswahl
  - Hydraulik gesperrt
  - Nebelschlussleuchten
  - Heizgebläse
- Warnleuchten
  - Temperatur für Hydrauliköl hoch
  - Motorkühlmitteltemperatur hoch
  - Öldruck zu niedrig
  - Batterie lädt nicht
  - Alarm für Längsstabilität (Grün – weniger als 61 % der Last/Gelb – 63 bis 68 % der Last/Rot – über 71 % der Last)

## Instandsetzung

Die folgenden Komponenten sind über die seitliche Motorabdeckung und das Verkleidungsblech zugänglich:

- Luftfilter
- Kraftstofffilter
- Motorölfilter
- Motorölmessstab
- Anlasser
- Lichtmaschine

Zugang zu anderen Komponenten:

- Hydrauliköl-Einfülldeckel – hinten in der Fahrerkabine
- Hydrostatikfilter – im Motorkorb
- Hydraulikfilter – im Rahmen, Zugang über Unterseite des Rahmens

Die folgenden Komponenten sind in der Fahrerkabine zugänglich:

- Scheibenwaschflüssigkeit
- Sicherungen, Dioden und Relais
- ISL-Steuerkasten

Die Motorhaube ist zum Schutz vor mutwilliger Beschädigung abschließbar und kann zu Wartungsarbeiten hochgestellt werden.

Einfacher Zugang zu allen Schmierpunkten.

### Standardmerkmale

---

- Überlast-Abschaltung (AMA: Aggravating Movements Arrester)
- Hydrostatikantrieb
- Fahrerkabine mit ROPS/FOPS
- Heizung, Anti-Beschlag und Lüftung
- Scheibenwaschanlage/-wischer vorne und hinten
- Federsitz
- Fahrscheinwerfer
- Blinker
- Seitenspiegel rechts und links
- Zwei-Wege-Zusatzhydraulik am Auslegerende
- Kotflügel
- Motor mit Turbolader
- Schmäler Anbaurahmen für Anbaugeräte
- Mechanische Verriegelung des Anbaugeräts
- Joystick mit Vorwärts-/Rückwärtssteuerung
- Umgehung der Getriebesperre
- Arbeitsscheinwerfer auf dem Kabinendach
- Standardreifen 405/70x20

### Optionen

---

- Klimaanlage
- Zusatzhydraulikleitung am Ausleger mit ACD und Elektroanschlüssen
- Rückfahralarm
- Einfache Anhängerkupplung
- Blaue Leuchten für Hühnerställe
- Arbeitsscheinwerfer am Ausleger
- Auslegersperre
- Auslegerfederung
- Katalysatorschalldämpfer
- Kaltstart
- Benutzerdefinierte Farbe
- Zyklon-Luftvorfilter
- Doppelter rechter Rückspiegel
- Zugstangenanhängerkupplung
- Feuerlöscher
- Abschlepphaken vorn
- Grammer Luftfedersitz
- Hydraulisch einstellbarer Abschlepphaken



- Abschließbarer Tankdeckel
- Manitou-Anbaurahmen mit hydraulischer Verriegelung
- Zugstangenanhängerkupplung, manuell einstellbar
- Keine Vorwärts-/Rückwärtssteuerung am Joystick
- Scharnieranhängerkupplung vorn
- Motorgebläse, proportional mit Richtungsumkehr
- Schutzgitter für die Windschutzscheibe
- Quicktach-Anbaurahmen mit hydraulischer Verriegelung
- Heckzusatzhydraulikleitung, hinten
- Hintere Zusatzhydraulikleitung mit hydraulisch einstellbarem Abschlepphaken
- Heckzusatzelektrik
- Sicherheitshammer
- Sears-Luftfedersitz
- Nummernschildhalterung mit hydraulischer Heckanhängerkupplung
- Nummernschildhalterung ohne hydraulische Heckanhängerkupplung
- Werkzeugkasten
- Getriebe 40 km/h
- Radkeil

### Anbaugeräte

---

- Ballenzangen und Ballengreifer
- Betonschaufeln
- Greifer, TLS
- Kehrschaufeln
- Leichtgutschaufeln
- Palettengabeln, standard
- Tieflöffel

### Umgebungsbedingungen

---

Schalleistungspegel (LWA) 106 dB(A)

## Sicherheit

Sicherheitsgurt, Standard	Muss beim Arbeiten mit der Maschine immer angelegt werden.
Völlig geschlossene Fahrerkabine, Standard	Geschlossene Fahrerkabine. Entspricht den Anforderungen der Normen SAE-J1040 und ISO 3471 hinsichtlich des Überrollschutzes (ROPS) sowie der Normen SAE-J1043 und ISO 3449 hinsichtlich des Schutzes vor herabfallenden Gegenständen (FOPS). Zur Instandhaltung bei angehobenem Ausleger verwendbar.
Auslegersperre, Standard	Vor dem Verlassen der Maschine immer die Feststellbremse anziehen.
Auslegersperre, Sonderausstattung	Sollten beim Ein- und Aussteigen immer verwendet werden.
Feststellbremse, Standard	Als Notausstieg.
Handgriffe, Standard	Für Arbeiten in geschlossenen Räumen und bei schlechten Lichtverhältnissen.
Heckfenster, Standard	Bei Arbeiten mit schlechter Sicht nach hinten verwenden.
Arbeitsscheinwerfer vorne und hinten, Standard	Alarm ertönt bei Rückwärtsfahrt.
Rückfahralarm, Standard	Innerhalb der Fahrerkabine angebracht. Enthalten maximale Nutzlasten für Material und Anbaugeräte.
Rückfahralarm, optional	Begrenzt die Last bei Überschreitung eingestellter Höchstwerte.
Lastdiagramme, Standard	
Kippschutzvorrichtung, Standard	
Kippschutzvorrichtung, Standard	
Not-Aus-Taste, Standard	
Fahrerhandbuch, Standard	

**Ha.Ha. Gabelstapler**, Förder- und Lagertechnik GmbH

Zedernweg 39  
52076 Aachen-Oberforstbach  
Tel.: 02408/58514  
Fax: 02408/5645  
E-Mail: [ha.ha.gabelstapler@t-online.de](mailto:ha.ha.gabelstapler@t-online.de)