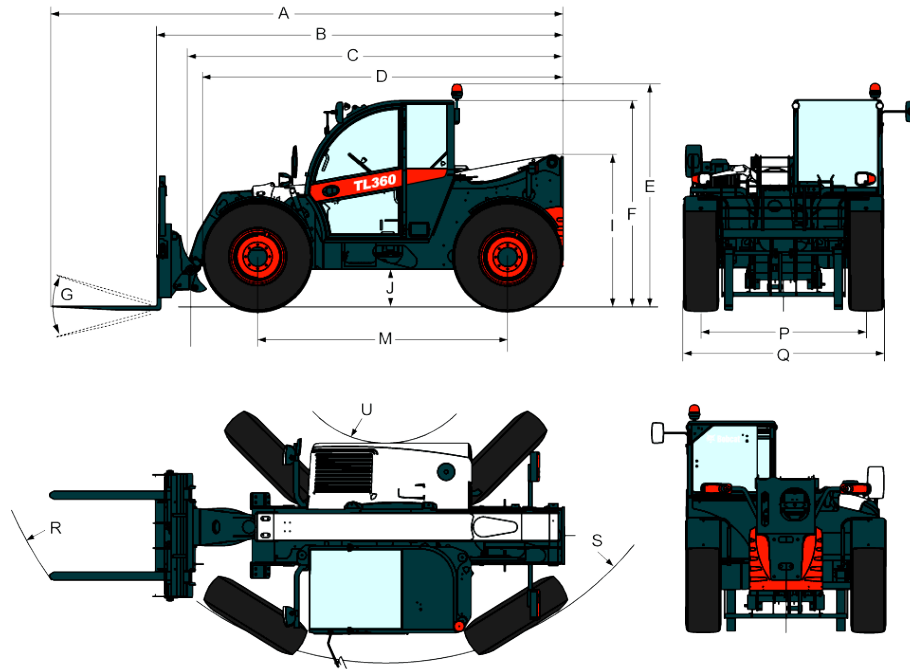


Abmessungen



(A) Gesamtlänge (mit Gabeln)	5874.0 mm
(B) Gesamtlänge (mit Unterwagen)	4669.0 mm
(C) Gesamtlänge (ohne Anbaugerät)	4563.0 mm
(E) Gesamthöhe (mit Rundum-Kennleuchte)	2561.0 mm
(F) Gesamthöhe	2374.0 mm
(G) Unterwagendrehwinkel	135°
(I) Höhe bis Rückseite der Maschine	1752.0 mm
(J) Bodenfreiheit	430.0 mm
(L) Vorderachse bis Unterwagen vorn	1156.0 mm
(M) Radstand	2870.0 mm
(N) Hinterachse bis Rückseite der Maschine	643.0 mm
(O) Außenbreite der Fahrerkabine	1013.0 mm
(P) Spurbreite (vorne und hinten)	1895.0 mm
(Q) Breite über Standardreifen	2300.0 mm
(R) Außenwenderadius (mit Gabeln)	4852.0 mm
(S) Außenwenderadius (an Reifen)	3714.0 mm
(U) Innenwenderadius	1092.0 mm
(-) Innenbreite der Fahrerkabine	900.0 mm

Leistungsdaten

Reißkraft	5700 daN
Deichsel-Zugkraft	6700 daN
Max. Hubkraft (Nennleistung)	3000 kg
Nutzlast (bei max. Höhe)	3000 kg
Nutzlast (bei max. Reichweite)	1300 kg
Kipplast	1500 kg
Hubhöhe	6010.0 mm
Max. Reichweite	3365.0 mm

Taktzeiten

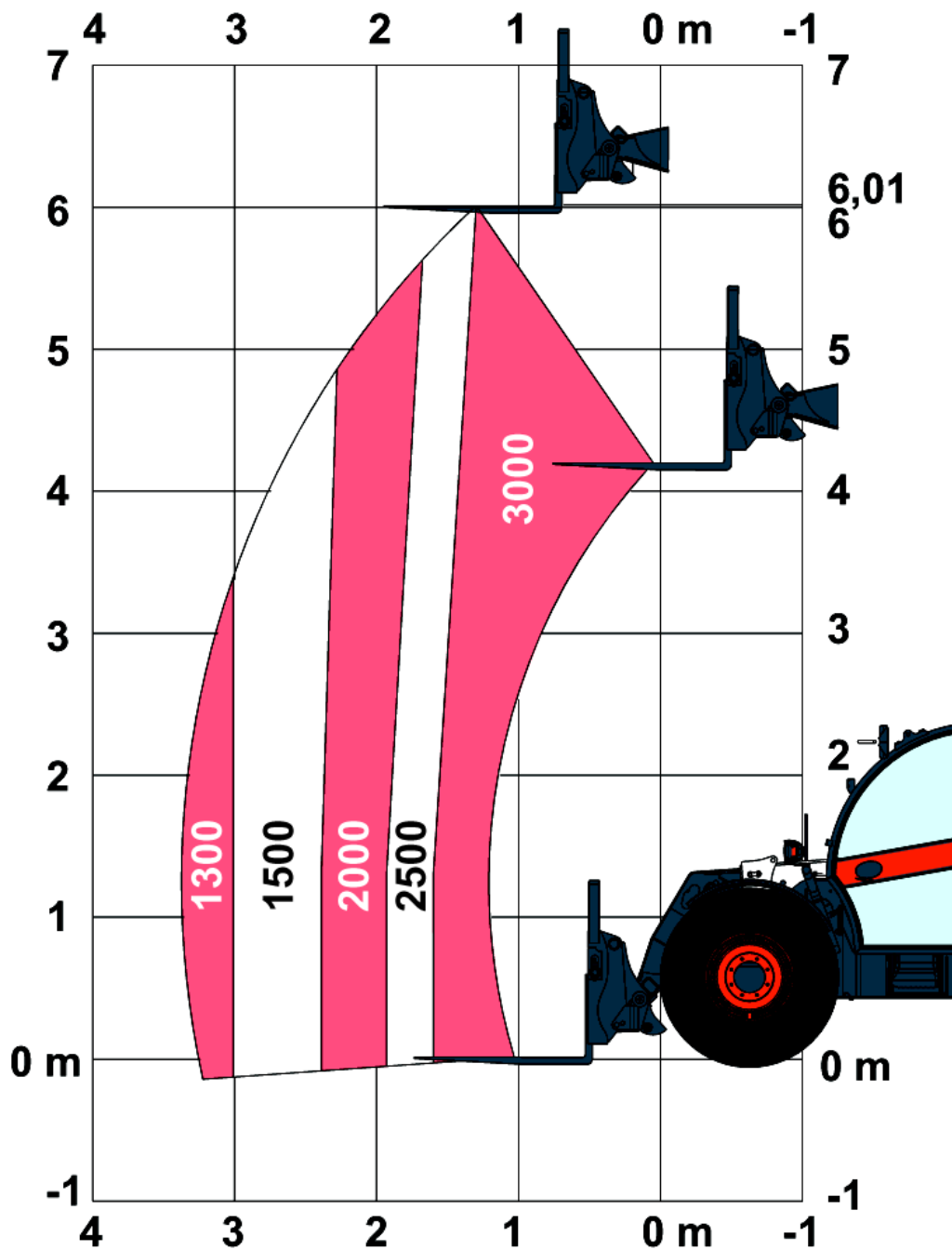
Anheben – ohne Last	6.9 s
Anheben – volle Last	8.4 s
Absenken – ohne Last	5.0 s
Absenken – volle Last	5.0 s
Teleskop einfahren bei max. Reichweite – ohne Last	5.3 s
Teleskop einfahren bei max. Höhe – ohne Last	5.3 s
Teleskop einfahren bei max. Reichweite – volle Last	5.4 s
Teleskop einfahren bei max. Höhe – volle Last	5.3 s
Teleskop ausfahren bis max. Reichweite – ohne Last	5.4 s
Teleskop ausfahren bis max. Höhe – ohne Last	5.4 s
Teleskop ausfahren bis max. Reichweite – volle Last	5.5 s
Teleskop ausfahren bis max. Höhe – volle Last	5.6 s
Ankippen	3.0 s
Abkippen	2.7 s

Gewichte

Gewicht (unbeladen)	6110 kg
Vorderachsgewicht unbeladen	2880 kg
Hinterachsgewicht unbeladen	3230 kg
Gesamtgewicht mit Palettengabeln	6415 kg
Vorderachsdruck mit Palettengabeln	3310 kg
Hinterachsdruck mit Palettengabeln	3105 kg

Lastdiagramme

Mit Gabeln und Reifen vom Typ 405/70x20 (Standard)



Motor

Fabrikat/Modell	PERKINS / 1104D-44TA
Kraftstoff	Diesel
Kühlung	Flüssigkeit
Nennleistung (DIN 6271) bei 2200 U/min	100.0 HP
Nennleistung (DIN 6271) bei 2200 U/min	74.5 kW
Nenndrehzahl	2200.0 RPM
Max. Drehmoment bei 1400U/min	410.0 Nm
Anzahl Zylinder	4
Verdrängung	4.40 L
Bohrung	105.0 mm
Hub	127.0 mm
Schmierung	Zahnradpumpendruck
Kurbelwellenbelüftung	Offene Entlüftung
Luftfilter	Auswechselbarer Papiertrockenfilter mit Sicherheitspatrone
Zündung	Diesel-Kompressionszündung

Elektrik

Lichtmaschine	90 A
Batterie	110 Ah
Anlasser	3,2 kW

Hydrauliksystem

Pumpentyp	Zahnradpumpe mit LS-Ventil
Förderleistung	100.00 L/min
Kombinierte Förderleistung	100.00 L/min
Einstellung des Entlastungsventils	255.00 bar
Steuerventil	Open-Center-Ventil mit Mengenteiler und Durchflussausgleichstechnologie
Hydraulikfilter	Hauptstromfilter
Zusatzhydraulik	100.00 L/min

Fahrtrieb

Getriebe	Hydrostatisch mit elektronischer Regelung
Hauptantrieb	Hydrostatikmotor mit 2-Gang-Getriebe

Traktion

Standardreifen	Standardreifen 405/70x20
Standardreifen	TITAN 400/70x20 150B 166A2 Lift Rigger II
Optionale Reifen	DUNLOP 400/70-20.150B T37
Optionale Reifen	DUNLOP 400/80-24.156B T37
Optionale Reifen	DUNLOP 405/70R20 168A2 152J MPT SPT9
Optionale Reifen	MICHELIN 400/80-24 162A8 IND TL POWER CL
Optionale Reifen	MICHELIN 460/70R24 159A8/159B IND TL XMCL
Optionale Reifen	MICHELIN 500/70R24 164A8/164B IND TL XMCL
Optionale Reifen	DUNLOP 405/70R24 168A2/152J MPT SPT9
Optionale Reifen	NOKIAN 460/65R24 156A8/151D TRI STEEL TL
1. Fahrstufe/niedriger Bereich (Option für 40 km/h)	6 (6) km/h
1. Fahrstufe/hoher Bereich (Option für 40 km/h)	11 (12) km/h

2. Fahrstufe/niedriger Bereich (Option für 40 km/h)	16 (18) km/h
2. Fahrstufe/hoher Bereich (Option für 40 km/h)	30 (40) km/h

Bremsen

Motorbremse	Hydrostatisch
Feststell- und Notbremse	Hydraulisch aktivierte Negativ-Bremse
Betriebsbremse	Scheibenbremse im Ölbad

Lenkung

Lenkpumpe	Zahnradpumpe, an der Hauptpumpe befestigt
Lenkungsarten	Zweirad/Allrad/Hundegang

Füllmengen

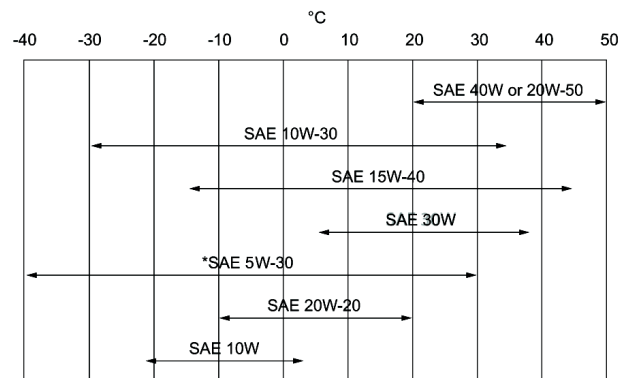
Achsen und Untersetzungsgetriebe vorne/hinten	9.1/9.1 L
Motoröl	8.50 L
Kraftstofftank	138.00 L
Hydrauliköltank	59.00 L
Getriebekasten	1.60 L

Flüssigkeitsspezifikationen

Kühlmittel

Bobcat PG Coolant
 5-L-Kanister - 6987597A
 25-L-Behälter - 6987597B
 209-L-Fass - 6987597C
 1000-L-Tank - 6987597D

Motoröl



Kraftstoff Bremsflüssigkeit Hydrauliköl

Diesel
 Ohne. Bremswirkung über Hydrauliksystemdruck
 Bobcat Superior SH5, 5-L-Kanister - 6987721A,
 25-L-Behälter - 6987721B, 209-L-Fass - 6987721C,
 1000-L-Tank - 6987721D

Getriebeöl

Bobcat Achsgetriebeöl MPV 5-L-Kanister - 6987723A,
 25-L-Behälter - 6987723B, 209-L-Fass - 6987723C,
 1000-L-Tank - 6987723D Bobcat Achsgetriebeöl
 SAE80W90 LS 5-L-Kanister - 6987724A, 25-L-Behälter
 - 6987724B, 209-L-Fass - 6987724C, 1000-L-Tank -
 6987724D

Fett für Scharniere und Auslegergleitlager Fett für Ausleger-Teleskopketten

Bobcat MP-Fett – 6903122

Bedienelemente

Motor
 Starten
 Front-Zusatzhydraulik
 Hub- und Kippfunktionen
 Ein- und Ausfahren des Teleskopen
 Betriebsbremse
 Sekundäre Bremse

Feststellbremse

Lenkung
 Schaltung für Vierradlenkung/Zweiradlenkung/Hundegang

Gaspedal
 Schlüssel-Zündschalter und -Abschaltung
 Verstellbares Wählrad am Joystick
 Elektro-Joystick
 Verstellbares Wählrad am Joystick
 Pedalbetätigte Nass-Mehrscheibenbremse vorne
 Hebelbetätigte Scheibenbremse mit Druckablass durch
 Federkraft
 Hebelbetätigte Scheibenbremse mit Druckablass durch
 Federkraft
 Proportionalhydrauliklenkung über herkömmliches Lenkrad
 Drei-Positions-Schalter an der rechten Konsole

Instrumente

Die folgenden Funktionen werden von einer Kombination aus Anzeigen und Warnleuchten im Sichtfeld des Fahrers überwacht. Bei Fehlfunktionen warnt das System den Fahrer durch akustische und optische Signale.

- Anzeigen
 - Motordrehzahl
 - Betriebsstundenzähler
 - Arbeitsstunden
 - Auslegerwinkel
 - Fahrzeuggeschwindigkeit
 - Kraftstoffstandanzeige
 - Motorkühlmitteltemperatur
- Anzeigen
 - Stellung der Vorder- und Hinterräder
 - Scheinwerfer (Fernlicht)
 - Scheinwerfer (Abblendlicht)
 - Positionsleuchten
 - Links- und Rechtsdrehung
 - Fahrtrichtungsanzeiger für Anhänger
 - Feststellbremse
 - Alarmanzeige: Längsstabilität
 - Frontscheibenwischer
 - Arbeitsscheinwerfer
 - Blinkende Warnleuchte
 - Gefahrenwarnleuchten
 - Getriebegeschwindigkeitsauswahl
 - Hydraulik gesperrt
 - Nebelschlussleuchten
 - Heizgebläse
- Warnleuchten
 - Temperatur für Hydrauliköl hoch
 - Motorkühlmitteltemperatur hoch
 - Öldruck zu niedrig
 - Batterie lädt nicht
 - Alarm für Längsstabilität (Grün – weniger als 61 % der Last/Gelb – 63 bis 68 % der Last/Rot – über 71 % der Last)

Instandsetzung

Die folgenden Komponenten sind über die seitliche Motorabdeckung und das Verkleidungsblech zugänglich:

- Luftfilter
- Kraftstofffilter
- Motorölfilter
- Motorölmessstab
- Anlasser
- Lichtmaschine

Zugang zu anderen Komponenten:

- Hydrauliköl-Einfülldeckel – hinten in der Fahrerkabine
- Hydrostatikfilter – im Motorkorb
- Hydraulikfilter – im Rahmen, Zugang über Unterseite des Rahmens

Die folgenden Komponenten sind in der Fahrerkabine zugänglich:

- Scheibenwaschflüssigkeit
- Sicherungen, Dioden und Relais
- ISL-Steuerkasten

Die Motorhaube ist zum Schutz vor mutwilliger Beschädigung abschließbar und kann zu Wartungsarbeiten hochgestellt werden.

Einfacher Zugang zu allen Schmierpunkten.

Standardmerkmale

- Überlast-Abschaltung (AMA: Aggravating Movements Arrester)
- Hydrostatikantrieb
- Fahrerkabine mit ROPS/FOPS
- Heizung, Anti-Beschlag und Lüftung
- Scheibenwaschanlage/-wischer vorne und hinten
- Federsitz
- Fahrscheinwerfer
- Blinker
- Seitenspiegel rechts und links
- Zwei-Wege-Zusatzhydraulik am Auslegerende
- Kotflügel
- Motor mit Turbolader
- Schmalere Anbaurahmen für Anbaugeräte
- Mechanische Verriegelung des Anbaugeräts
- Joystick mit Vorwärts-/Rückwärtssteuerung
- Umgehung der Getriebesperre
- Arbeitsscheinwerfer auf dem Kabinendach
- Standardreifen 405/70x20

Optionen

- Klimaanlage
- Zusatzhydraulikleitung am Ausleger mit ACD und Elektroanschlüssen
- Rückfahralarm
- Einfache Anhängerkupplung
- Blaue Leuchten für Hühnerställe
- Arbeitsscheinwerfer am Ausleger
- Auslegersperre
- Auslegerfederung
- Katalysatorschalldämpfer
- Kaltstart
- Benutzerdefinierte Farbe
- Zyklon-Luftvorfilter
- Doppelter rechter Rückspiegel
- Zugstangenanhängerkupplung
- Feuerlöscher
- Abschlepphaken vorn
- Grammer Luftfedersitz
- Hydraulisch einstellbarer Abschlepphaken
- Abschließbarer Tankdeckel
- Manitou-Anbaurahmen mit hydraulischer Verriegelung
- Zugstangenanhängerkupplung, manuell einstellbar
- Keine Vorwärts-/Rückwärtssteuerung am Joystick
- Scharnieranhängerkupplung vorn
- Motorgebläse, proportional mit Richtungsumkehr
- Schutzgitter für die Windschutzscheibe
- Quicktach-Anbaurahmen mit hydraulischer Verriegelung
- Heckzusatzhydraulikleitung, hinten

- Hintere Zusatzhydraulikleitung mit hydraulisch einstellbarem Abschlepphaken
- Heckzusatzelektrik
- Sicherheitshammer
- Sears-Luftfedersitz
- Nummernschildhalterung mit hydraulischer Heckanhängerkupplung
- Nummernschildhalterung ohne hydraulische Heckanhängerkupplung
- Werkzeugkasten
- Getriebe 40 km/h
- Radkeil

Anbaugeräte

- | | |
|----------------------------------|----------------------------|
| • Ballenzangen und Ballengreifer | • Leichtgutschaufeln |
| • Betonschaufeln | • Palettengabeln, standard |
| • Greifer, TLS | • Tieflöffel |
| • Kehrschaufeln | |

Umgebungsbedingungen

Schallleistungspegel (LWA)	106 dB(A)
----------------------------	-----------

Sicherheit

Sicherheitsgurt, Standard	Muss beim Arbeiten mit der Maschine immer angelegt werden.
Völlig geschlossene Fahrerkabine, Standard	Geschlossene Fahrerkabine. Entspricht SAE-J1040 und ISO 3471 für Überrollschutz (ROPS) sowie SAE-J1043 und ISO 3449 für Schutz vor herabfallenden Gegenständen (FOPS).
Auslegersperre, Standard	Zur Instandhaltung bei angehobenem Ausleger verwendbar.
Auslegersperre, Sonderausstattung	
Feststellbremse, Standard	Vor dem Verlassen der Maschine immer die Feststellbremse anziehen.
Handgriffe, Standard	Sollten beim Ein- und Aussteigen immer verwendet werden.
Heckfenster, Standard	Als Notausstieg.
Arbeitsscheinwerfer vorne und hinten, Standard	Für Arbeiten in geschlossenen Räumen und bei schlechten Lichtverhältnissen.
Rückfahralarm, Standard	Bei Arbeiten mit schlechter Sicht nach hinten verwenden. Alarm ertönt bei Rückwärtsfahrt.
Rückfahralarm, optional	
Lastdiagramme, Standard	Innerhalb der Fahrerkabine angebracht. Enthalten maximale Nutzlasten für Material und Anbaugeräte.
Kippschutzvorrichtung, Standard	
Kippschutzvorrichtung, Standard	Begrenzt die Last bei Überschreitung eingestellter Höchstwerte.
Not-Aus-Taste, Standard	
Fahrerhandbuch, Standard	

Ha.Ha. Gabelstapler, Förder- und Lagertechnik GmbH

Zedernweg 39
 52076 Aachen-Oberforstbach
 Tel.: 02408/58514
 Fax: 02408/5645
 E-Mail: ha.ha.gabelstapler@t-online.de