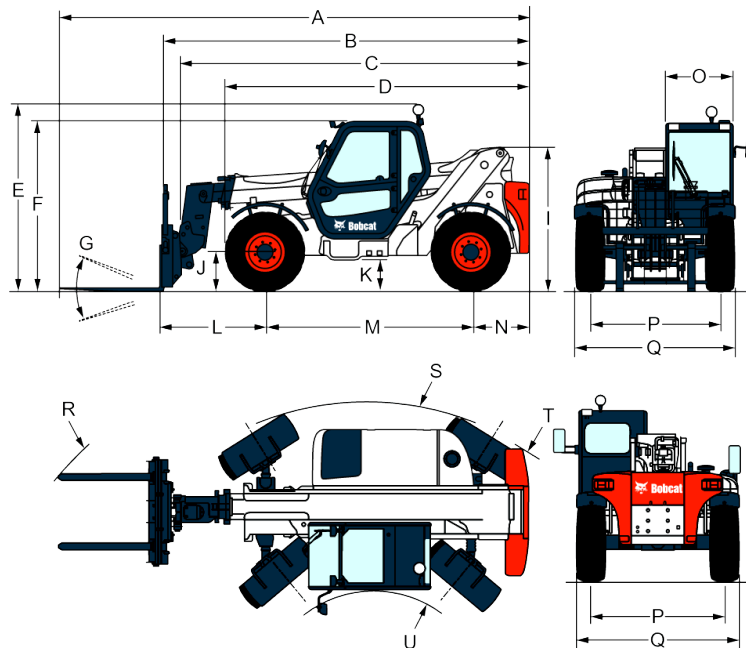


## Abmessungen



(A) Gesamtlänge (mit Gabeln)	6486.0 mm
(B) Gesamtlänge (mit Unterwagen)	5285.0 mm
(C) Gesamtlänge (ohne Anbaugerät)	5070.0 mm
(E) Gesamthöhe (mit Rundum-Kennleuchte)	2610.0 mm
(F) Gesamthöhe	2295.0 mm
(G) Unterwagendrehwinkel	145°
(I) Höhe bis Rückseite der Maschine	2079.0 mm
(J) Bodenfreiheit	419.0 mm
(M) Radstand	2850.0 mm
(N) Hinterachse bis Rückseite der Maschine	800.0 mm
(O) Außenbreite der Fahrerkabine	930.0 mm
(P) Spurbreite (vorne und hinten)	1812.0 mm
(Q) Breite über Standardreifen	2216.0 mm
(R) Außenwenderadius (mit Gabeln, Abstand 1200 mm)	5075.0 mm
(R) Außenwenderadius (mit Gabeln, Abstand 1.040 mm)	5025.0 mm
(R) Außenwenderadius (mit Gabeln, Abstand 1.360 mm)	5145.0 mm
(S) Außenwenderadius (an Reifen)	3900.0 mm
(T) Außenwenderadius (an Gegengewicht)	3965.0 mm
(U) Innenwenderadius	1370.0 mm
(-) Höhe bis Lenkrad	1600.0 mm
(-) Innenbreite der Fahrerkabine	920.0 mm

## Leistungsdaten

---

Reißkraft	4600 daN
Deichsel-Zugkraft	4700 daN
Max. Hubkraft (Nennleistung)	3500 kg
Nutzlast (bei max. Höhe)	3000 kg
Nutzlast (bei max. Reichweite)	600 kg
Schiebekraft (20-Zoll-Standardreifen)	5700 daN
Schiebekraft (optionale 24-Zoll-Reifen)	4700 daN
Kipplast	750 kg
Hubhöhe	10090.0 mm
Max. Reichweite	6910.0 mm
Niveaueingleich	6°

## Taktzeiten

---

Anheben – ohne Last	10.7 s
Anheben – volle Last	11.7 s
Absenken – ohne Last	5.8 s
Absenken – volle Last	5.6 s
Teleskop einfahren bei max. Reichweite – ohne Last	10.4 s
Teleskop einfahren bei max. Höhe – ohne Last	10.5 s
Teleskop einfahren bei max. Reichweite – volle Last	10.5 s
Teleskop einfahren bei max. Höhe – volle Last	10.3 s
Teleskop ausfahren bis max. Reichweite – ohne Last	11.4 s
Teleskop ausfahren bis max. Höhe – ohne Last	11.4 s
Teleskop ausfahren bis max. Reichweite – volle Last	11.0 s
Teleskop ausfahren bis max. Höhe – volle Last	12.6 s
Ankippen	4.7 s
Abkippen	4.2 s

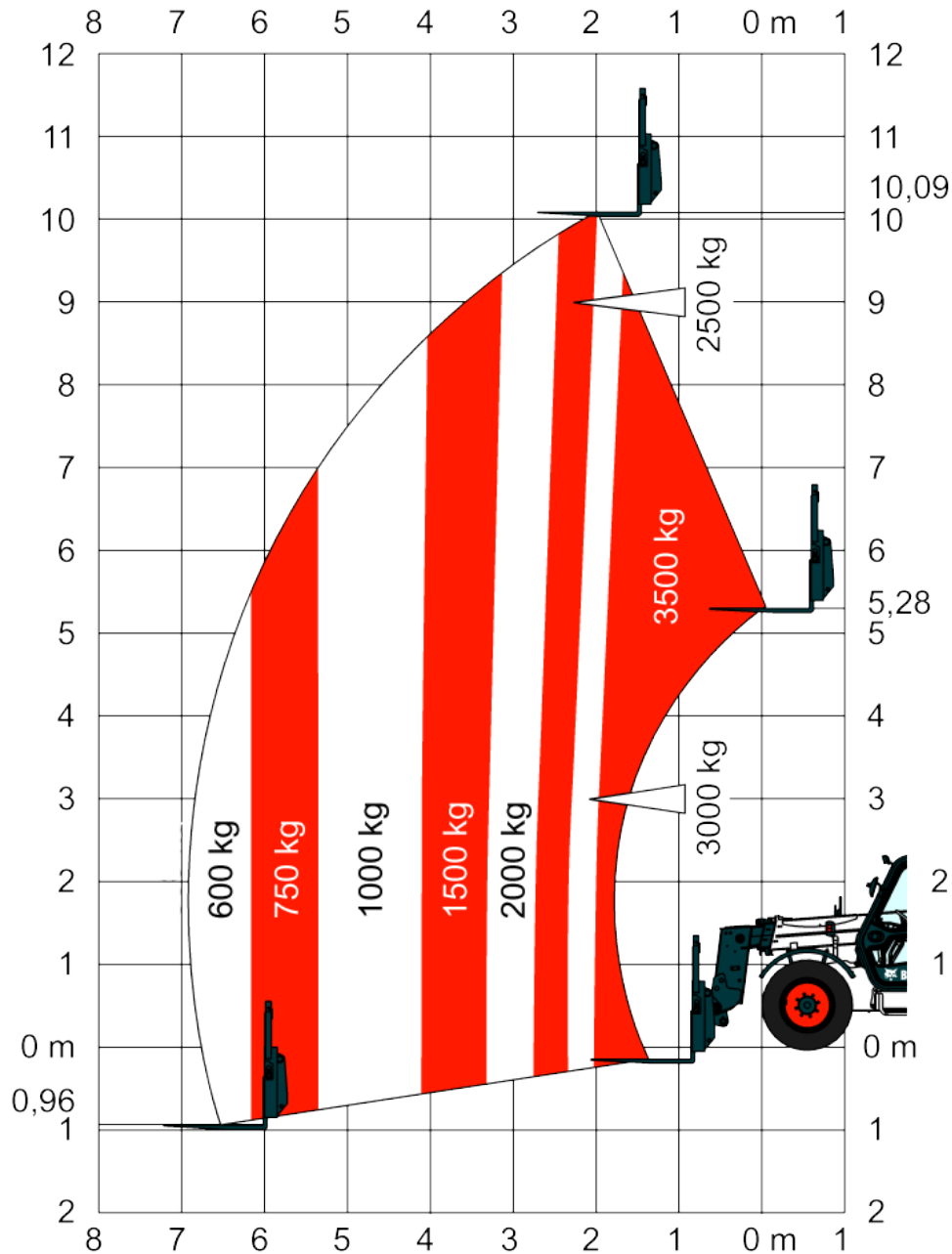
## Gewichte

---

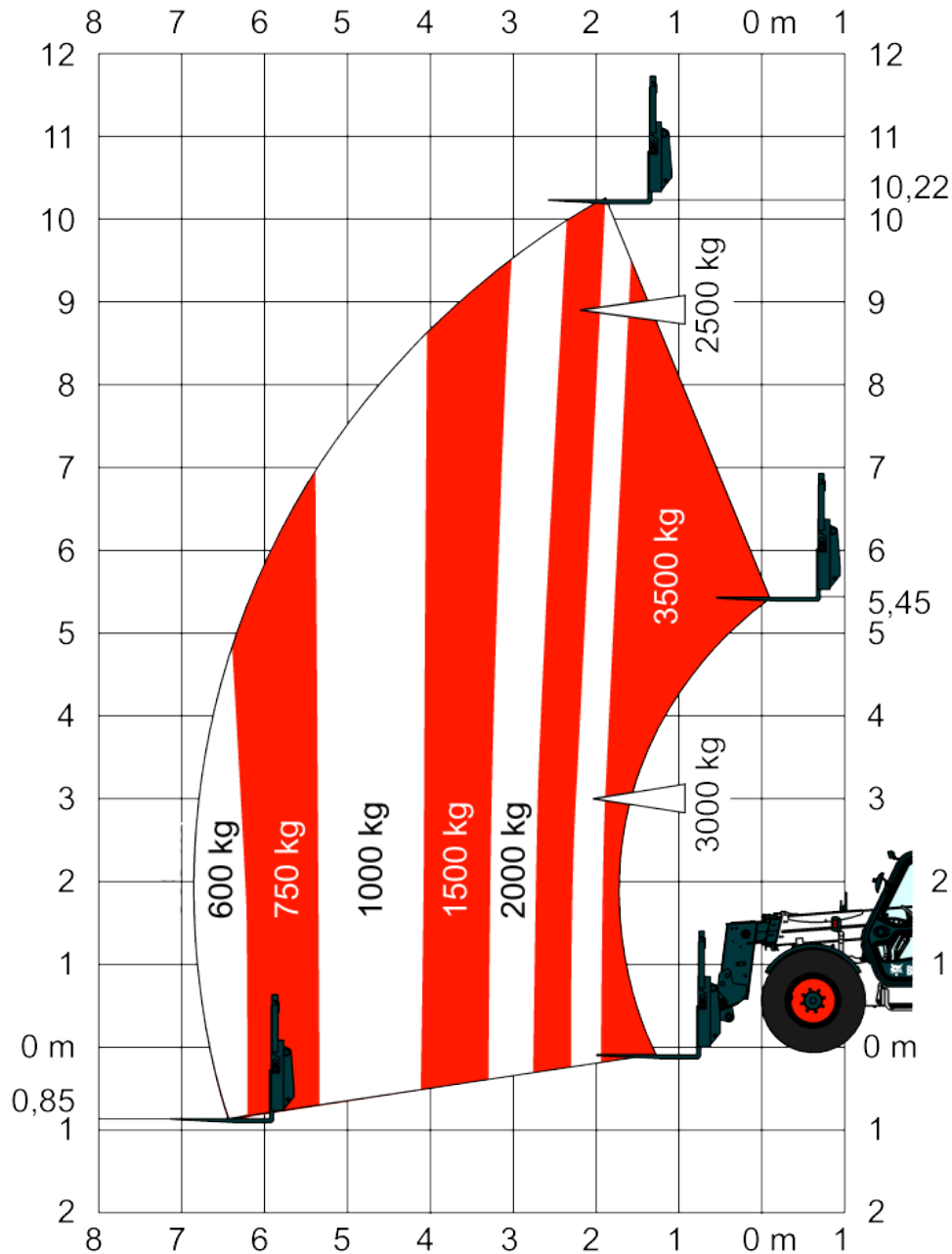
Gewicht (unbeladen)	7235 kg
Vorderachsgewicht unbeladen	2825 kg
Hinterachsgewicht unbeladen	4275 kg
Gewicht mit Palettengabeln	7410 kg
Vorderachsdruk mit Palettengabeln	3295 kg
Hinterachsdruk mit Palettengabeln	4115 kg
Gewicht mit Palettengabeln und 3500 kg Last	10910 kg
Vorderachsdruk mit Palettengabeln und 3500 kg Last	9330 kg
Hinterachsdruk mit Palettengabeln und 3500 kg Last	1580 kg

## Lastdiagramme

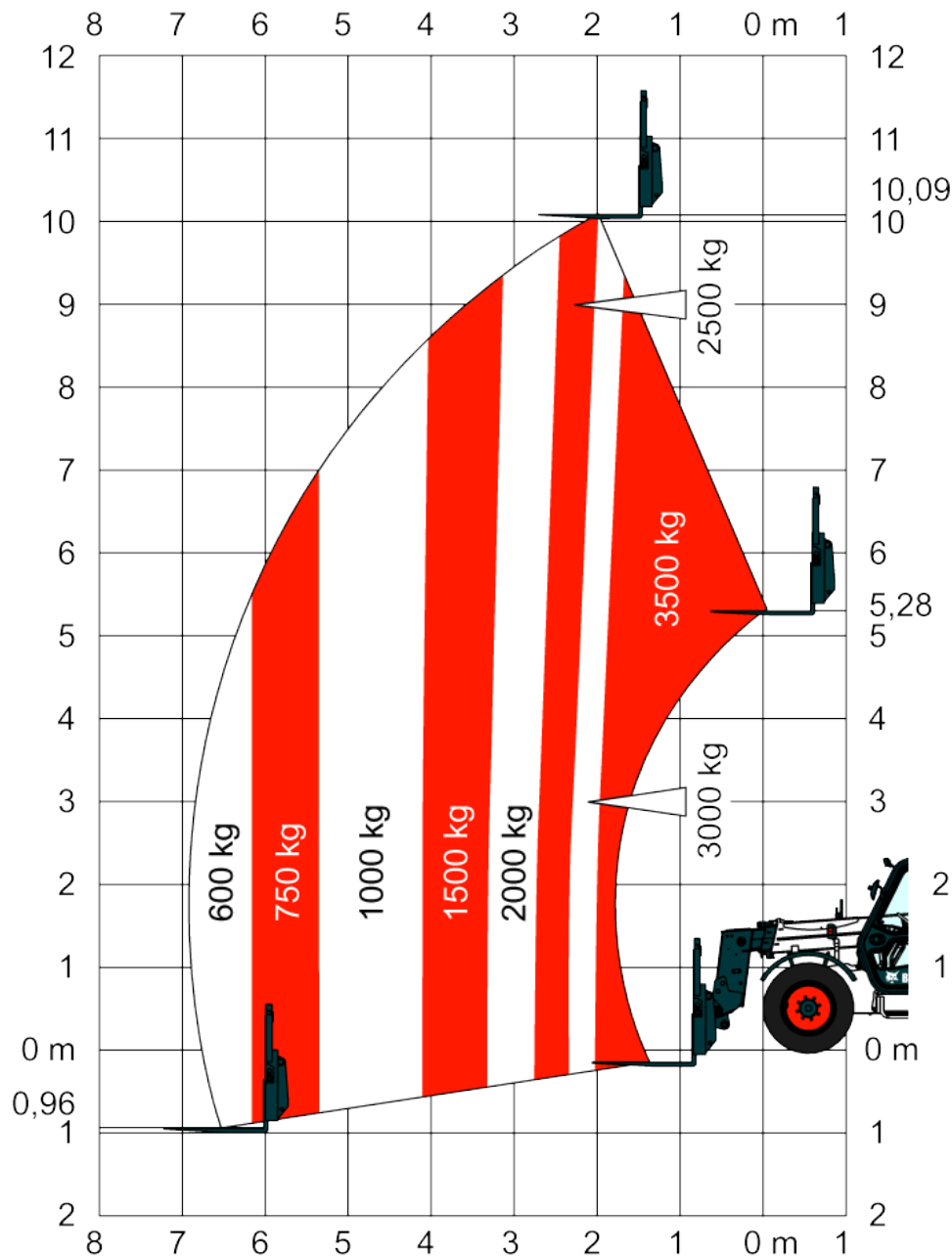
Mit Gabeln und Reifen vom Typ 405/70 x 20 (Standard) oder DUNLOP 400/70 x 20 150B 168A2 (Sonderausstattung)



Mit Gabeln und Reifen vom Typ DUNLOP 400/80 x 24 156B (Sonderausstattung)



Mit Gabeln und Reifen vom Typ DUNLOP 405/70 x 20 SPT9 (Sonderausstattung)  
 Entspricht Stabilitätstest EN1459 Anhang B



Entspricht Stabilitätstest EN1459 Anhang B

## Motor

Fabrikat/Modell	PERKINS/1104D-44TA Turbo
Kraftstoff	Diesel
Kühlung	Flüssigkeit
Nennleistung (DIN 6271) bei 2200 U/min	100.0 HP
Nennleistung (DIN 6271) bei 2200 U/min	74.5 kW
Nenn Drehzahl	2200.0 RPM
Max. Drehmoment bei 1400U/min	410.0 Nm
Anzahl Zylinder	4
Verdrängung	4.40 L
Bohrung	105.0 mm
Hub	127.0 mm
Schmierung	Druckschmierung mit Filter
Kurbelwellenbelüftung	Offen (offener Stromkreis)
Luftfilter	Auswechselbarer Papiertrockenfilter mit Sicherheitspatrone
Zündung	Diesel-Kompressionszündung
Starthilfe	Glühkerzen

## Elektrik

Lichtmaschine	85 A – offen
Batterie	12 V – 720 A für Kaltstart bei -18 °C – 180 Min Reservekapazität
Anlasser	12 V – Umsetzungsgetriebetyp

## Hydrauliksystem

Pumpentyp	Zahnradpumpe mit LS-Ventil
Förderleistung	105.00 L/min
Kombinierte Förderleistung	135.00 L/min
Steuerventil	Konstantsystem
Hydraulikfilter	Austauschbarer Hauptstromfilter
Zusatzhydraulik	80.00 L/min
Betriebsdruck	265.00 bar

## Fahrtrieb

Getriebe	Hydrostatisch mit elektronischer Regelung
Hauptantrieb	Zwei-Stufen-Hydrostatikmotor

## Traktion

Standardreifen	Standardreifen 405/70x20
Standardreifen	TITAN 400/70x20 150B 166A2 LIFT RIGGER II (4 bar vorne/hinten)
Optionale Reifen	DUNLOP 400/70x20 150B 168A2 (5,5 bar vorne/hinten)
Optionale Reifen	DUNLOP 400/80x24 156B (4,25 bar vorne/hinten)
Optionale Reifen	DUNLOP 405/70x20 156B SPT9
Langsame Fahrt (vorwärts/rückwärts)	7.0 km/h
Schnelle Fahrt (vorwärts/rückwärts)	30.0 km/h
Fahrbetriebsarten	Direktantrieb/Progressiver Antrieb

## Bremsen

---

Motorbremse	Hydrostatisch
Feststell- und Notbremse	Hydraulisch aktivierte Negativ-Bremse
Betriebsbremse	Scheibenbremse im Ölbad

## Lenkung

---

Lenkpumpe	Casappa-Zahnradpumpe, an der Hauptpumpe befestigt
Lenkungsarten	Zweirad/Allrad/Hundegang
Außenwenderadius (mit Gabeln)	5400.0 mm

## Füllmengen

---

Achsen und Untersetzungsgetriebe vorne/hinten	9.0/8.1 L
Kühlsystem	17.00 L
Motoröl	8.50 L
Motorschmierung plus Ölfilter	8.50 L
Kraftstofftank	140.00 L
Hydrauliköltank	77.00 L
Hydrauliksystem plus Tank	125.00 L

## Flüssigkeitsspezifikationen

### Kühlmittel

Bobcat EG Coolant

5-L-Kanister - 6987597A

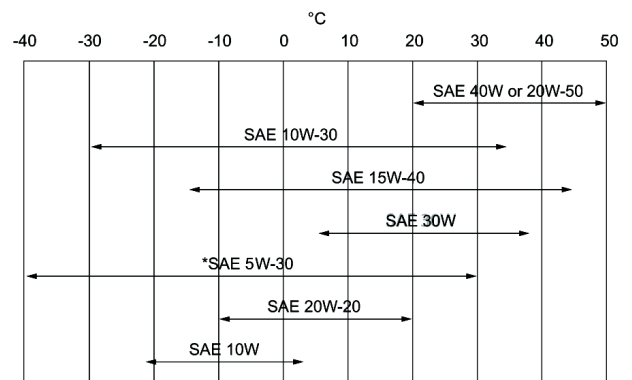
25-L-Behälter- 6987597B

209-L-Fass - 6987597C

1000-L-Tank - 6987597D

### Motoröl

Öl muss mindestens der API-Klassifizierung CD, CE, CF4, CG4 entsprechen. Empfohlene SAE-Viskositätszahl für zu erwartenden Temperaturbereich.



### Kraftstoff

### Bremsflüssigkeit

### Hydrauliköl

Diesel

Keine. Bremswirkung über Hydrauliksystemdruck

Bobcat Superior SH

5-L-Kanister - 6904842A

25-L-Behälter - 6904842B

209-L-Fass - 6904842C

1000-L-Tank - 6904842D

### Getriebeöl

Bobcat Achsgetriebeöl

5-L-Kanister - 6904845A

25-L-Behälter - 6904845B

209-L-Fass - 6904845C

1000-L-Tank - 6904845D

### Fett für Scharniere und Auslegergleitlager

### Fett für Ausleger-Teleskopketten

Bobcat Mehrzweck-Schmiermittel - 6903122

Bobcat Mehrzweck-Schmiermittel - 6903122

## Bedienelemente

### Motor

### Starten

### Front-Zusatzhydraulik

### Hub- und Kippfunktionen

### Ein- und Ausfahren des Teleskopen

### Betriebsbremse

### Sekundäre Bremse

### Gaspedal

Schlüssel-Zündschalter und Abschaltung.

Schlüsselaktivierte Luftansaugheizung.

Elektro-hydraulischer Proportionalschalter am Joystick

Elektro-hydraulischer Proportionalschalter am Joystick

Elektro-hydraulischer Proportionalschalter am Joystick

Pedalaktiviertes Servoventil für nasse

Mehrscheibenbremse an der Vorder- und Hinterachse

Pedalaktiviertes Servoventil für nasse

Mehrscheibenbremse an der Vorder- oder Hinterachse



Feststellbremse	Schalter zur Aktivierung des elektro-hydraulischen Ventils der mit Federdruck betätigten und mit Hydraulikdruck gelösten Mehrscheibenbremse
Lenkung	Orbital-Lenkensystem, direkt mit einem herkömmlichen Lenkrad verbunden
Schaltung für Vierradlenkung/Zweiradlenkung/Hundegang	Drei-Positions-Schalter an der rechten Konsole

## Instrumente

Die folgenden Funktionen werden von einer Kombination aus Anzeigen und Warnleuchten im Sichtfeld des Fahrers überwacht. Bei Fehlfunktionen warnt das System den Fahrer durch akustische und optische Signale.

- Anzeigen
  - Drehzahlmesser (U/min)
  - Betriebsstundenzähler
  - Kraftstoffstandanzeige
  - Temperaturanzeige für Hydrauliköl
  - Temperaturanzeige für Motorkühlmittel
  - Neigungsmesser
- Anzeigen
  - Stellung der Vorder- und Hinterräder
  - Scheinwerfer (Fernlicht)
  - Scheinwerfer (Abblendlicht)
  - Positionsleuchten
  - Links- und Rechtsdrehung
  - Fahrtrichtungsanzeiger für Anhänger in Betrieb
  - Feststellbremse
  - Alarmmelder für Längsstabilität aktiviert
  - Alarmmelder für Längsstabilität deaktiviert
  - Frontscheibenwischer
  - Arbeitsscheinwerfer
  - Blinkende Warnleuchte
  - Gefahrenwarnleuchten
  - Antriebsart
  - Hydraulik gesperrt
  - Nebelschlussleuchten
  - Heizgebläse
  - Hubende für die Seilwinde
  - Hydraulikfunktion für Auslegerkopf gesperrt
  - Hydraulikfunktion für Auslegerkopf in Dauerbetriebsart
- Warnleuchten
  - Hydrauliköltemperatur über 95 °C
  - Motorkühlmitteltemperatur über 103 °C
  - Öldruck zu niedrig
  - Batterie lädt nicht
  - Alarm für Längsstabilität (Grün – weniger als 61 % der Last/Gelb – 63 bis 68 % der Last/Rot – über 71 % der Last)
  - Grün – weniger als 61 % der Last
  - Gelb – 63 bis 68 % der Last
  - Rot – über 71 % der Last

## Instandsetzung

Die folgenden Komponenten sind über die seitliche Motorabdeckung und das Verkleidungsblech zugänglich:

- Luftfilter
- Kraftstofffilter

- Motorölfilter
- Motorölmessstab
- Anlasser
- Lichtmaschine

Zugang zu anderen Komponenten:

- Hydrauliköl-Einfülldeckel – unter der Fahrerkabine
- Hydrostatikfilter – unter der Fahrerkabine

Die folgenden Komponenten sind in der Fahrerkabine zugänglich:

- Sicherungen, Dioden und Relais

Die Motorhaube ist zum Schutz vor mutwilliger Beschädigung abschließbar und kann zu Wartungsarbeiten hochgestellt werden.

Einfacher Zugang zu allen Schmierpunkten.

### Standardmerkmale

---

- Überlast-Abschaltung (AMA: Aggravating Movements Arrester)
- Hydrostatikantrieb
- Fahrerkabine mit ROPS/FOPS
- Heizung, Anti-Beschlag und Lüftung
- Scheibenwaschanlage/-wischer vorne und hinten
- Federsitz
- Fahrscheinwerfer
- Blinker
- Seitenspiegel rechts und links
- Zwei-Wege-Zusatzhydraulik am Auslegerende
- Kotflügel
- Motor mit Turbolader
- Schmalere Anbaurahmen für Anbaugeräte
- Mechanische Verriegelung des Anbaugeräts
- Standardreifen 405/70x20

### Optionen

---

- Rückfahralarm
- Zweite Zusatzhydraulik am Ausleger
- Klimaanlage
- Zusatzhydraulik hinten und Rückspiegel
- Rundum-Kennleuchte
- Kühlgebläse-Umkehr für Reinigungszwecke
- Heckzusatzhydraulikanschluss
- Anhängerbremsventil
- Arbeitsscheinwerfer am Ausleger
- Satz blaue Lampen für Hühnerställe
- Hydraulischer Anbaurahmen
- Abschleppkupplung und Stromanschluss
- Dachscheibenwischer
- Schutzgitter für die Frontscheibe
- Umgehung der Getriebesperre

### Anbaugeräte

---

- |                                  |                            |
|----------------------------------|----------------------------|
| • Adapter QC                     | • Leichtgutschaufeln       |
| • Ausleger                       | • Mischschaufel            |
| • Ballenzangen und Ballengreifer | • Palettengabeln, standard |

- Betonschaufeln
- Erdbohrer
- Greifer, TLS
- Kehrschaufeln
- Schwenkbesen
- Tieföffel
- Vier-in-Eins-Schaufeln

## Umgebungsbedingungen

Schalldruckpegel (LpA)	82 dB(A)
Schalleistungspegel (LWA)	106 dB(A)

## Sicherheit

Sicherheitsgurt, Standard	Muss beim Betrieb der Maschine immer angelegt werden. Geschlossene Fahrerkabine. Entspricht SAE-J1040 und ISO 3471 für Überrollschutz (ROPS) sowie SAE-J1043 und ISO 3449 für Schutz vor herabfallenden Gegenständen (FOPS).
Völlig geschlossene Fahrerkabine, Standard	
Auslegersperre, Standard	Zur Instandhaltung bei angehobenem Ausleger verwendbar
Auslegersperre, Sonderausstattung	Vor dem Verlassen der Maschine immer die Feststellbremse anziehen. Sollten beim Ein- und Aussteigen immer verwendet werden.
Feststellbremse, Standard	
Handgriffe, Standard	Als Notausstieg
Heckfenster, Standard	Bei Arbeiten in Räumen und bei schlechten Lichtverhältnissen einschalten.
Arbeitsscheinwerfer vorne und hinten, Standard	Bei Arbeiten mit schlechter Sicht nach hinten verwenden. Alarm ertönt bei Rückwärtsfahrt.
Rückfahralarm, Standard	Innerhalb der Fahrerkabine angebracht. Enthalten maximale Nutzlasten für Material und Anbaugeräte.
Rückfahralarm, optional	
Lastdiagramme, Standard	Begrenzt die Last bei Überschreitung eingestellter Höchstwerte. Stellt den Motor ab und sperrt jegliche Auslegerbewegungen.
Kippschutzvorrichtung, Standard	
Kippschutzvorrichtung, Standard	
Not-Aus-Taste, Standard	
Fahrerhandbuch, Standard	

**Ha.Ha. Gabelstapler**, Förder- und Lagertechnik GmbH

Zedernweg 39  
52076 Aachen-Oberforstbach  
Tel.: 02408/58514  
Fax: 02408/5645  
E-Mail: [ha.ha.gabelstapler@t-online.de](mailto:ha.ha.gabelstapler@t-online.de)