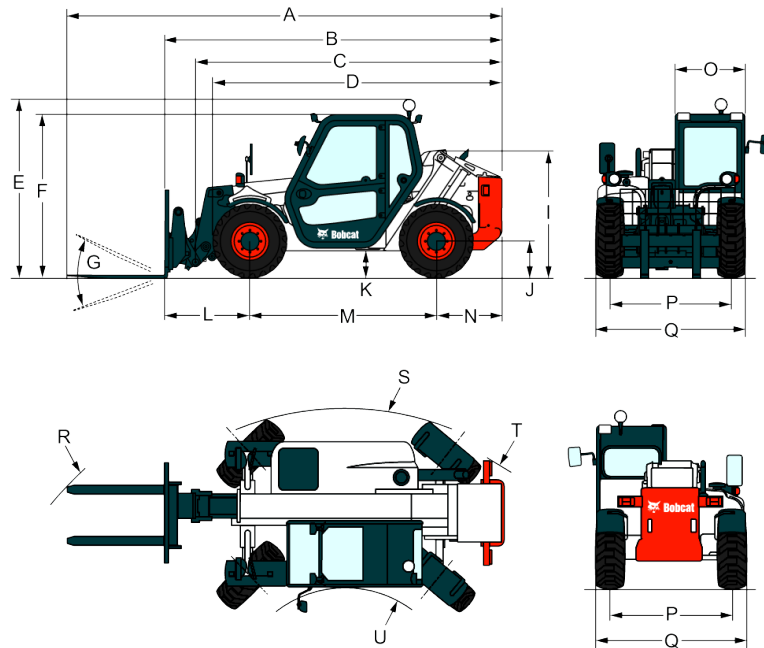


## Abmessungen



(A) Gesamtlänge (mit Gabeln)	5330.0 mm
(B) Gesamtlänge (mit Unterwagen)	4145.0 mm
(C) Gesamtlänge (Bob-Tach™ ohne Anbaugerät)	3984.0 mm
(C) Gesamtlänge (Quick-Tach ohne Anbaugerät)	4000.0 mm
(E) Gesamthöhe (mit Rundum-Kennleuchte)	2185.0 mm
(F) Gesamthöhe	1985.0 mm
(G) Unterwagendrehwinkel	148°
(I) Höhe bis Rückseite der Maschine	1553.0 mm
(J) Höhe bis Achsmitte	430.0 mm
(K) Bodenfreiheit (ab Sicherheitstritt)	294.0 mm
(M) Radstand	2300.0 mm
(O) Außenbreite der Fahrerkabine	860.0 mm
(P) Spurbreite (vorne und hinten)	1485.0 mm
(Q) Breite über Standardreifen	1840.0 mm
(R) Außenwenderadius (mit Gabeln, Abstand 1200 mm)	4280.0 mm
(S) Außenwenderadius (an Reifen)	3170.0 mm
(U) Innenwenderadius	1500.0 mm
(-) Höhe bis Lenkrad	1175.0 mm
(-) Innenbreite der Fahrerkabine	845.0 mm

## Leistungsdaten

---

Reißkraft	2100 daN
Deichsel-Zugkraft	3100 daN
Max. Hubkraft (Nennleistung)	2200 kg
Nutzlast bei max. Höhe	2200 kg
Nutzlast bei max. Reichweite (Bob-Tach™)	1000 kg
Nutzlast bei max. Reichweite (Quick-Tach)	950 kg
Schubkraft	3100 daN
Kipplast	1235 kg
Hubhöhe (Bob-Tach™)	5230.0 mm
Hubhöhe (Quick-Tach)	5210.0 mm
Max. Reichweite (Bob-Tach™)	3010.0 mm
Max. Reichweite (Quick-Tach)	3030.0 mm

## Taktzeiten

---

Anheben – ohne Last	4.7 s
Anheben – volle Last	7.6 s
Absenken – ohne Last	6.5 s
Absenken – volle Last	6.5 s
Teleskop einfahren bei max. Reichweite – ohne Last	4.2 s
Teleskop einfahren bei max. Höhe – ohne Last	4.2 s
Teleskop einfahren bei max. Reichweite – volle Last	4.2 s
Teleskop einfahren bei max. Höhe – volle Last	4.3 s
Teleskop ausfahren bis max. Reichweite – ohne Last	5.7 s
Teleskop ausfahren bis max. Höhe – ohne Last	5.8 s
Teleskop ausfahren bis max. Reichweite – volle Last	5.6 s
Teleskop ausfahren bis max. Höhe – volle Last	5.8 s
Ankippen	2.0 s
Abkippen	1.7 s

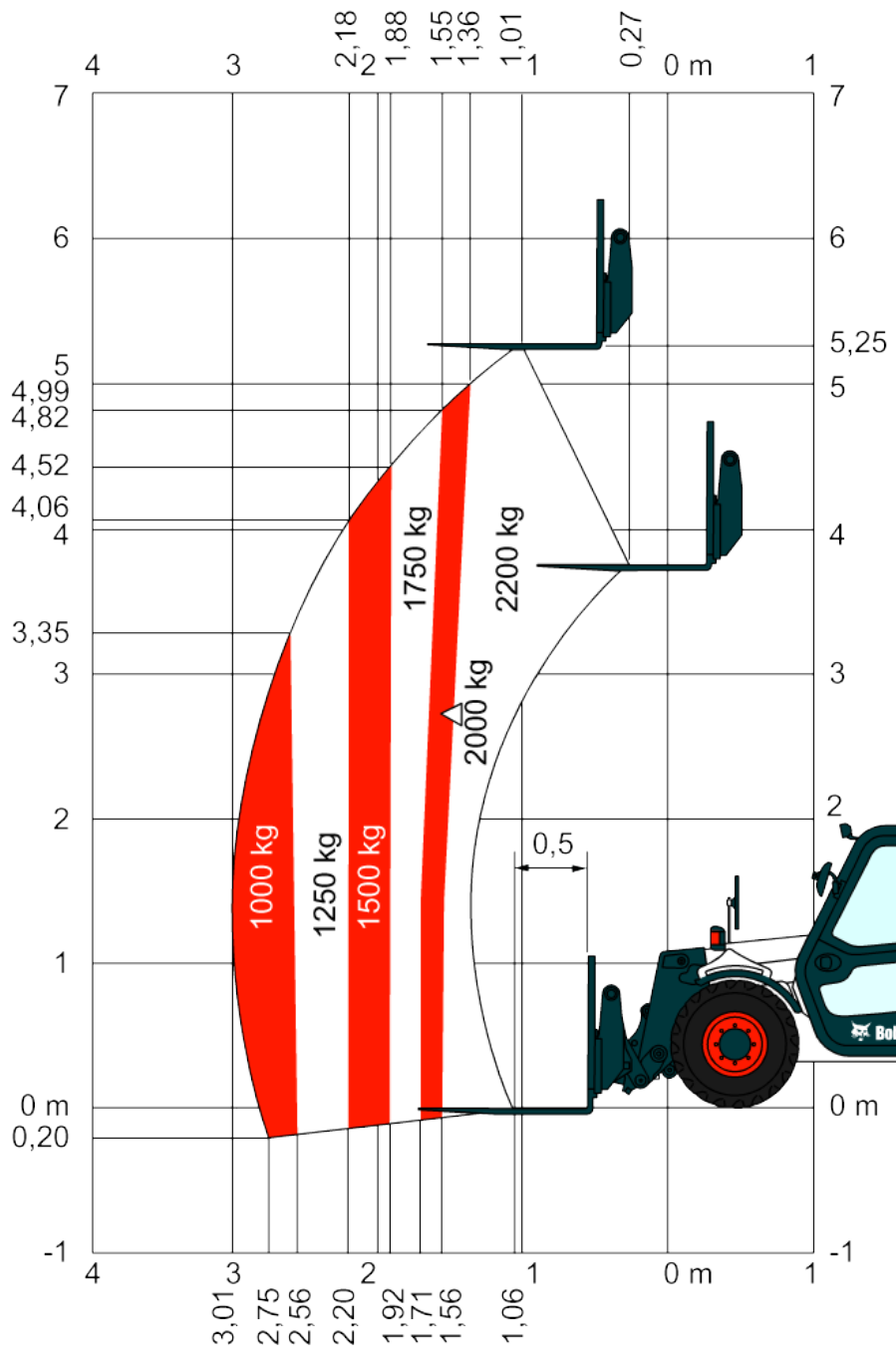
## Gewichte

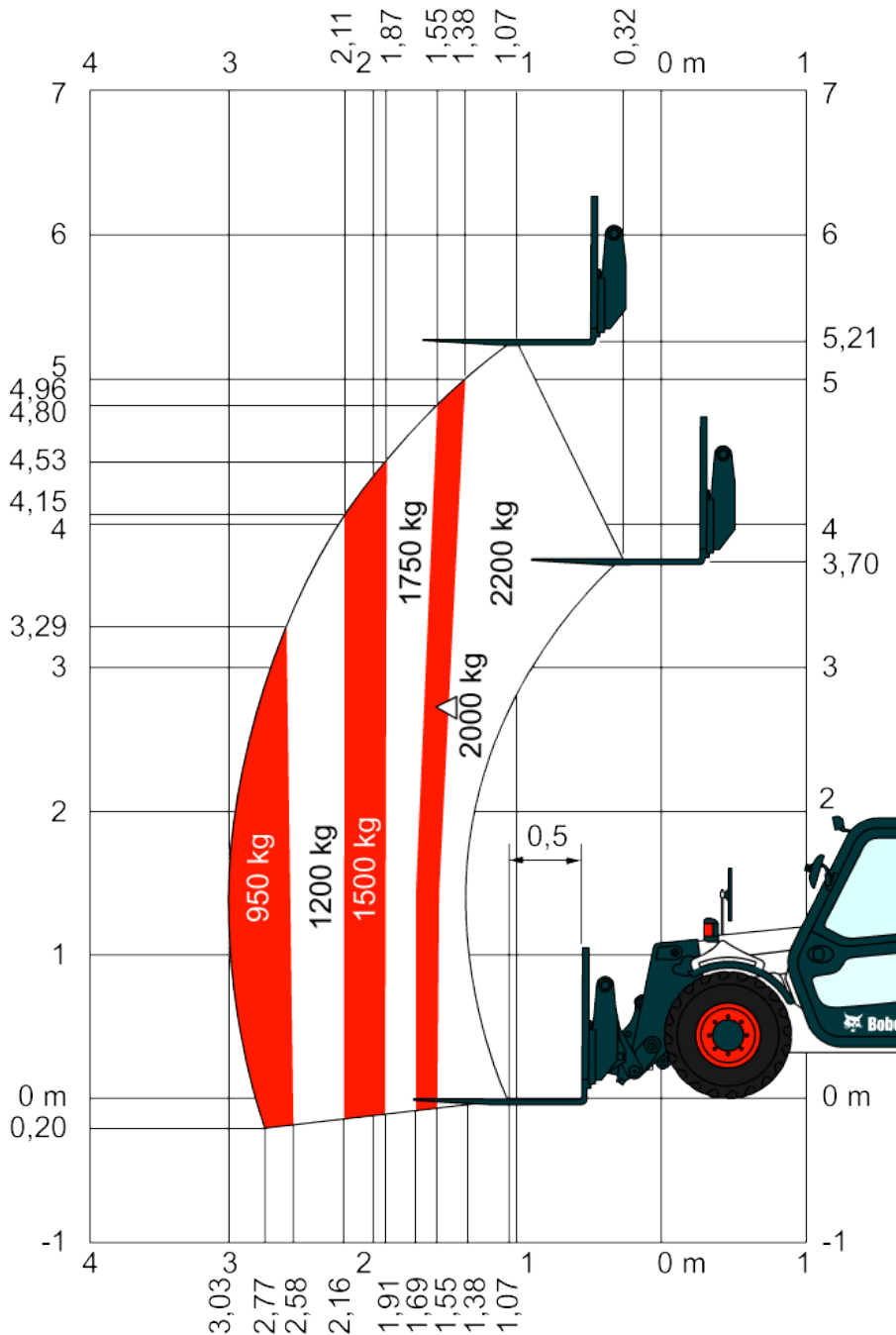
---

Gewicht (unbeladen)	4695 kg
Vorderachsgewicht unbeladen	1775 kg
Hinterachsgewicht unbeladen –	2920 kg
Gesamtgewicht mit Palettengabeln	5040 kg
Vorderachsgewicht mit Palettengabeln	2215 kg
Hinterachsgewicht mit Palettengabeln	2835 kg
Gesamtgewicht mit Schaufel	4995 kg
Vorderachsgewicht mit Schaufel	2235 kg
Hinterachsgewicht mit Schaufel	2760 kg

## Lastdiagramme

Mit Gabeln und Reifen 14 x 17,5, mit Bob-Tach™



**Mit Gabeln und Reifen 14 x 17,5, mit Quick-Tach**


## Motor

---

Fabrikat/Modell	KUBOTA/V3300–DI Turbo
Kraftstoff	Diesel
Kühlung	Flüssigkeit
Nennleistung (DIN 6271) bei 2400 U/min	75.0 HP
Nennleistung (DIN 6271) bei 2400 U/min	55.9 kW
Nenn Drehzahl	2400.0 RPM
Max. Drehmoment bei 1600U/min	274.0 Nm
Anzahl Zylinder	4
Verdrängung	3.80 L
Bohrung	100.0 mm
Hub	120.0 mm
Schmierung	Druckschmierung mit Filter
Kurbelwellenbelüftung	Offene Entlüftung
Luftfilter	Auswechselbarer Papiertrockenfilter mit Sicherheitspatrone
Zündung	Diesel-Kompressionszündung
Starthilfe	Ansaugluftheizung

## Elektrik

---

Lichtmaschine	90 A
Batterie	12 V — 105 Ah — 950 A für Kaltstart bei -18 °C
Anlasser	12 V – 2,7 kW Untersetzungsgetriebetyp
Trennschalter	Nicht erhältlich
Sicherung	Nicht erhältlich

## Hydrauliksystem

---

Pumpentyp	Zahnradpumpe mit LS-Ventil
Förderleistung	85.00 L/min
Kombinierte Förderleistung	85.00 L/min
Einstellung des Entlastungsventils	250.00 bar
Steuerventil	Durchfluss-Verteilung
Hydraulikfilter	Austauschbarer Hauptstromfilter
Zusatzhydraulik	85.00 L/min
Ölleitungen	Nicht erhältlich
Hydraulikmotor	Nicht erhältlich
Betriebsdruck	240.00 bar

## Fahrtrieb

---

Getriebe	Hydrostatisch mit elektronischer Regelung
Haupttrieb	Zwei-Stufen-Hydrostatikmotor
Filtrierung	Getrennter Filter mit auswechselbarer Patrone

## Traktion

---

Standardreifen	14x17,5
Standardreifen	Mitas14x17.5
Optionale Reifen	Noch nicht verfügbar
Langsame Fahrt (vorwärts/rückwärts)	7.0 km/h
Schnelle Fahrt (vorwärts/rückwärts)	25.0 km/h
Fahrbetriebsarten	Direktantrieb/Progressiver Antrieb

## Bremsen

---

Motorbremse	Hydrostatisch
Feststell- und Notbremse	Hydraulisch aktivierte Negativ-Bremse
Betriebsbremse	Scheibenbremse im Ölbad

## Lenkung

---

Lenkpumpe	26,7 cm <sup>3</sup> Zahnradpumpe mit LS-Ventil
Lenkungsarten	Zweirad/Allrad/Hundegang
Außenwenderadius (mit Gabeln, Abstand 1200 mm)	4280.0 mm

## Füllmengen

---

Achsen und Untersetzungsgetriebe vorne/hinten	8.9/5.6 L
Kühlsystem	11.00 L
Motoröl	12.00 L
Kraftstofftank	91.00 L
Hydraulikölbehälter (gesamt)	44.00 L
Hydraulikölbehälter (Hydraulik)	29.00 L
Hydrauliksystem plus Tank	70.00 L

## Flüssigkeitsspezifikationen

### Kühlmittel

Bobcat PG Coolant

5-L-Kanister - 6987597A

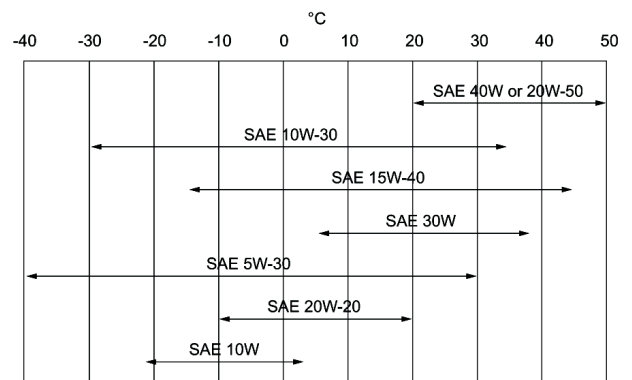
25-L-Behälter - 6987597B

209-L-Fass - 6987597C

1000-L-Tank - 6987597D

### Motoröl

Öl muss mindestens der API-Klassifizierung CD, CE, CF4, CG4 entsprechen. Empfohlene SAE-Viskositätszahl für zu erwartenden Temperaturbereich.



### Kraftstoff

### Bremsflüssigkeit

### Hydrauliköl

### Diesel

Keine. Bremswirkung über Hydrauliksystemdruck

Bobcat Superior SH

5-L-Kanister - 6904842A

25-L-Behälter - 6904842B

209-L-Fass - 6904842C

1000-L-Tank - 6904842D

### Getriebeöl

Bobcat Achsgetriebeöl

5-L-Kanister - 6904845A

25-L-Behälter - 6904845B

209-L-Fass - 6904845C

1000-L-Tank - 6904845D

### Fett für Scharniere und Auslegergleitlager

### Fett für Ausleger-Teleskopketten

Bobcat Mehrzweck-Schmiermittel - 6903122

Bobcat Mehrzweck-Schmiermittel - 6903122

## Bedienelemente

### Motor

### Starten

### Front-Zusatzhydraulik

### Hub- und Kippfunktionen

### Ein- und Ausfahren des Teleskopen

### Betriebsbremse

### Sekundäre Bremse

### Feststellbremse

### Lenkung

### Gaspedal

Schlüssel-Zündschalter und Abschaltung.

Schlüsselaktivierte Luftansaugheizung.

Elektro-hydraulischer Proportionalschalter am Joystick

Hydraulischer Proportionalschalter am Joystick

Elektro-hydraulischer Proportionalschalter am Joystick

Pedalbetätigte Nass-Mehrscheibenbremse vorne

Hydrostatikantrieb

Hebelbetätigte Mehrscheibenbremse mit Druckablass durch Federkraft

LS-Hydrauliklenkung über herkömmliches Lenkrad

Schaltung für Geschwindigkeitsstufen und Rückwärtsgang  
Schaltung für 4WD/2WD/Hundegang  
Zusatzhydraulikdruck ablassen

Multifunktionshebel, linksseitig  
Dreifachschalter  
Handventil an der Front der Maschine

## Instrumente

---

Die folgenden Funktionen werden von einer Kombination aus Anzeigen und Warnleuchten im Sichtfeld des Fahrers überwacht. Bei Fehlfunktionen warnt das System den Fahrer durch akustische und optische Signale.

- Anzeigen
  - Gesamtbetriebsstunden/Arbeitsuhr/Motordrehzahl
  - Kraftstoffstandanzeige
  - Temperaturanzeige für Motorkühlmittel
- Anzeigen
  - Links- und Rechtsdrehung
  - Feststellbremse
  - Alarmmelder für Längsstabilität aktiviert
  - Frontscheibenwischer
  - Arbeitsscheinwerfer
  - Blinkende Warnleuchte
  - Gefahrenwarnleuchten
  - Antriebsart
  - Nebelschlussleuchten
  - Hydraulikfunktion für Auslegerkopf gesperrt
  - Lenkmodus
  - Joystick gesperrt
  - Fahrgeschwindigkeitsmodus
  - Betätigung der Ausleger-Schwimmstellung
- Warnleuchten
  - Hydrauliköltemperatur über 104 °C im Antriebskreislauf
  - Motorkühlmitteltemperatur über 110 °C
  - Öldruck zu niedrig
  - Kraftstoffstand zu niedrig
  - Batterie lädt nicht
  - Allgemeine Warnung
  - Alarm für Längsstabilität (Grün – weniger als 61 % der Last/Gelb – 63 bis 68 % der Last/Rot – über 71 % der Last)

## Instandsetzung

---

Die folgenden Komponenten sind über die seitliche Motorabdeckung und das Verkleidungsblech zugänglich:

- Luftfilter
- Kraftstofffilter
- Motorölfilter
- Motorölmessstab
- Anlasser
- Lichtmaschine
- Hydraulikfilter

Zugang zu anderen Komponenten:

Die folgenden Komponenten sind in der Fahrerkabine zugänglich:

- Sicherungen, Dioden und Relais
- ISL-Steuerkasten

Die Motorhaube ist zum Schutz vor mutwilliger Beschädigung abschließbar und kann zu Wartungsarbeiten hochgestellt werden.

Einfacher Zugang zu allen Schmierpunkten.



## Standardmerkmale

---

- Überlast-Abschaltung (AMA: Aggravating Movements Arrester)
- Hydrostatikantrieb
- Fahrerkabine mit ROPS/FOPS
- Heizung, Anti-Beschlag und Lüftung
- Scheibenwaschanlage/-wischer vorne und hinten
- Sitz mit Automatik-Sicherheitsgurt
- Fahrscheinwerfer
- Blinker
- Seitenspiegel rechts und links
- Kotflügel
- Motor mit Turbolader
- Quick-Tach
- Front- und Heckarbeitsscheinwerfer an Kabine
- Kriechfunktion (oder SMS: Speed Management-System)
- Vier Mitas-Reifen 14 x 17,5

## Optionen

---

- Rückfahralarm
- Klimaanlage
- Rundum-Kennleuchte
- Heckzusatzhydraulikanschluss
- Arbeitsscheinwerfer am Ausleger
- Satz blaue Lampen für Hühnerställe
- Hydraulischer Anbaurahmen
- Dachscheibenwischer
- Schutzgitter für die Frontscheibe
- Umgehung der Getriebesperre
- Schwimmstellung
- Bob-Tach™
- Hydraulikleitung am Auslegerende mit Anbaugeräte-Identifizierungsmodul
- Anhängerkupplung mit Bolzenbefestigung
- Auslegersperre

## Anbaugeräte

---

- |                                  |                            |
|----------------------------------|----------------------------|
| • Adapter QC                     | • Mischschaufel            |
| • Ausleger                       | • Nivellierrechen          |
| • Ballenforken                   | • Palettengabeln, standard |
| • Ballenzangen und Ballengreifer | • Palettengabel-Zubehör    |
| • Bodenfräsen                    | • Planierschilde           |
| • Erdbohrer                      | • Rotationsmäher           |
| • Gitterschaufeln                | • Schneefräsen             |
| • Grabenfräsen                   | • Schneeräumschilder       |
| • Greifer, TLS                   | • Schwenkbesen             |
| • Greifer, universal             | • Steinsammelschaufeln     |
| • Kehrschaufeln                  | • Tieflöffel               |
| • Leichtgutschaufeln             | • Vier-in-Eins-Schaufeln   |
| • Mäher                          | • V-Schneeräumschilder     |

## Umgebungsbedingungen

Schallleistungspegel (LWA)	104 dB(A)
Ganzkörper-Vibration (EN 13059)	1.60 ms <sup>-2</sup>

## Sicherheit

Sicherheitsgurt, Standard	Muss beim Betrieb der Maschine immer angelegt werden.
Völlig geschlossene Fahrerkabine, Standard	Entspricht ISO 3471 für Überrollschutz (ROPS) und ISO 3449 Stufe II für Schutz vor herabfallenden Gegenständen (FOPS).
Auslegersperre, Standard	Zur Instandhaltung bei angehobenem Ausleger verwendbar.
Auslegersperre, Sonderausstattung	Zur Instandhaltung bei angehobenem Ausleger verwendbar
Feststellbremse, Standard	Vor dem Verlassen der Maschine immer die Feststellbremse anziehen.
Handgriffe, Standard	Sollten beim Ein- und Aussteigen immer verwendet werden.
Heckfenster, Standard	Als Notausstieg
Arbeitsscheinwerfer vorne und hinten, Standard	Bei Arbeiten in Räumen und bei schlechten Lichtverhältnissen einschalten.
Rückfahralarm, Standard	Bei Arbeiten mit schlechter Sicht nach hinten verwenden. Alarm ertönt bei Rückwärtsfahrt.
Rückfahralarm, optional	Bei Arbeiten mit schlechter Sicht nach hinten verwenden. Alarm ertönt bei Rückwärtsfahrt.
Lastdiagramme, Standard	Innerhalb der Fahrerkabine angebracht. Enthalten maximale Nutzlasten für Material und Anbaugeräte.
Kippschutzvorrichtung, Standard	Innerhalb der Fahrerkabine angebracht. Enthalten maximale Nutzlasten für Material und Anbaugeräte.
Kippschutzvorrichtung, Standard	Innerhalb der Fahrerkabine angebracht. Enthalten maximale Nutzlasten für Material und Anbaugeräte.
Not-Aus-Taste, Standard	Wetterfestes Betriebshandbuch in deutscher Sprache wird in der Fahrerkabine angebracht, enthält Betriebs- und Wartungsanleitungen.
Fahrerhandbuch, Standard	

**Ha.Ha. Gabelstapler**, Förder- und Lagertechnik GmbH

Zedernweg 39  
52076 Aachen-Oberforstbach  
Tel.: 02408/58514  
Fax: 02408/5645  
E-Mail: [ha.ha.gabelstapler@t-online.de](mailto:ha.ha.gabelstapler@t-online.de)