



Elektro-Deichsel-Stapler

LEDS 12,5 S / LEDS 16

1.250 kg und 1.600 kg Tragfähigkeit

Die neuen Doosan LEDS Geräte

Die beste Lösung... Ihrer Transportprobleme

Konzeptionelle Merkmale

- Leistungsstarker Antriebsmotor für den Einsatz im Lager und an Rampen
- Geringer Energieverbrauch und einfache Wartung
- Geringe Arbeitsgangbreite
- Exzellente Wendigkeit bei kleinem Wenderadius

Bedienungselemente

- Multifunktions-Deichselkopf mit integriertem Handschutz
- Kriechgang für präzise Steuerung auf engstem Raum
- Schalter für proportionales Heben und Senken

Serienmäßige Ausstattung

- AC-Technik
- Lastrollen Vulkollan
- Antriebsrad Vulkollan (Breit)

Optionen

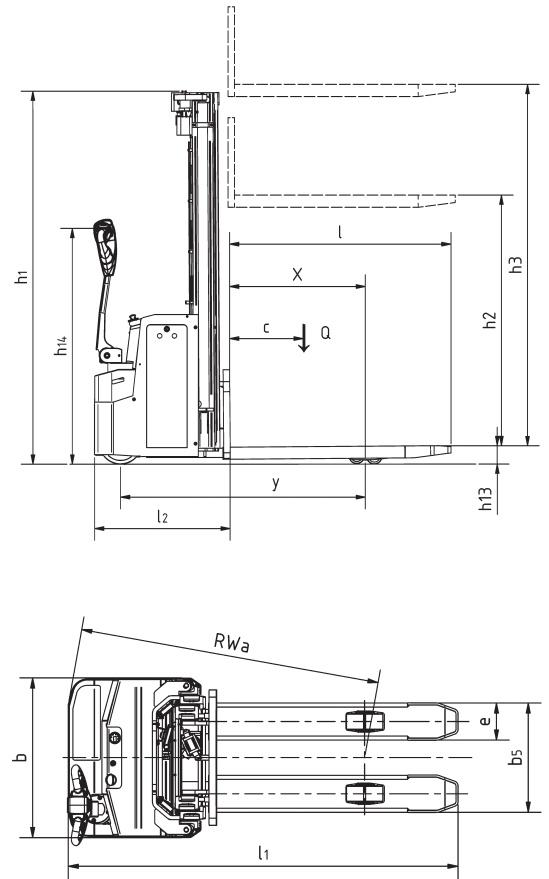
- Verschiedene Gabelabmessungen in Länge und Tragbreite
- Kühlhausausführung bis max. -30°C
- Multifunktions-Display
- Lastrollen Vulkollan-Tandem



Made in Germany

Herstellerangaben und Ausführungsmerkmale

Distinguishing mark	Typenbezeichnung des Herstellers		LEDS 12,5S	LEDS 16		
	Antrieb		Elektro	Elektro		
	Bedienung		Geh	Geh		
	Tragfähigkeit		Q t	1,25	1,6	
	Lastschwerpunktstand		C mm	600	600	
	Lastabstand		X mm	930	735	
Weight	Eigengewicht, incl. Batterie		kg	890	1260	
	Achslast mit Last vorn / hinten		kg	954 / 1139	1830 / 1026	
	Achslast ohne Last vorn / hinten		kg	660 / 230	880 / 380	
Tyres, Chassis	Bereifung			Vulkollan	Vulkollan	
	Radgröße Antrieb		mm	ø230 x 80	ø230 x 80	
	Radgröße Lastrad		mm	ø85 / 78	ø85 / 78	
	Radgröße Stützräder		mm	ø125 x 50	ø125 x 50	
	Spurweite vorn		mm	385	535	
	Spurweite hinten		mm	360	360	
Dimensions	Hub		h3 mm	s. Tabelle	S. TABELLE	
	Höhe Deichsel in Fahrstellung		h14 mm	1260	1260	
	Höhe gesenkt		h13 mm	90	90	
	Gesamtlänge		l1 mm	1860	1930	
	Länge einschl. Gabelrücken		l2 mm	660	735	
	Gesamtbreite		b1 mm	660	790	
	Gabelzinkenmaße		e/l mm	190 / 1200	185 / 1200	
	Gabelaußenabstand		b5 mm	550	540	
	Bodenfreiheit Mitte Radstand		m2 mm	32	35	
	Arbeitsgangbreite Palette 800x1200 längs		Ast mm	2280	2300	
	Wenderadius		Wa mm	1610	1490	
	Performance Dates	Fahrgeschwindigkeit mit / ohne Last		km/h	5,5	5,5
				km/h		
		km/h				
Steigfähigkeit mit / ohne Last		%	7/12	7/12		
Bremsen			generatorisch	generatorisch		
Electric-Engine	AC - Fahrmotor/ Leistung		kW	1	1	
	DC - Hubmotor/ Leistung		kW	2,2	3	
	Batterie nach DIN 43535 A/B/C/Sondertrög			Sondertrög	DIN B	
	Batteriespannung / Nennkapazität		V / Ah	24 / 250	24 / 375	
	Batteriegewicht		kg	250	350	
	Fahrsteuerung			AC-impuls	AC-impuls	



Technische Änderungen behalten wir uns vor.

Kenndaten Masthub LEDS 16

Maximale Hubhöhe (h13+h3)	Bauhöhe (h1) Simplex / Duplex	Bauhöhe (h1) Triplex	Freihub (h2)			Resttragfähigkeit (kg)
			Simplex SF	Duplex DF	Triplex TF	
2890	1945		0	1400		1600
3590	2295		0	1750		1200
4190		1880			1300	800
4790		2078			1565	650

Kenndaten Masthub LEDS 12,5 S

Hubhöhe (h3) mm	Bauhöhe (h1) mm	Resttragfähigkeit kg
1790	1295	1250
2090	1445	1250
2490	1645	950
2890	1845	700

LEDS (Feb.2010)



Ha.Ha. Gabelstapler, Förder- und Lagertechnik GmbH

Zedernweg 39
 52076 Aachen-Oberforstbach
 Tel.: 02408/58514
 Fax: 02408/5645
 E-Mail: ha.ha.gabelstapler@t-online.de