



# Neue Doosan Lagertechnik

## Elektro Deichsel Hubwagen mit klappbarer Fahrerstandplattform

**LEDH 20 MP**

**TRAGFÄHIGKEIT 2.000 kg**

### Konzeptionelle Merkmale

- Leistungsstark und sparsam durch mikroprozessorgesteuerte AC-Fahrimpulselektronik
- Kräftiger Antriebsmotor mit hoher Fahrgeschwindigkeit bei optimaler Traktion
- Ausgezeichnete Rampentauglichkeit
- Robustes, stabiles 5-Punkt Fahrwerk bei geringen, kompakten Fahrzeugabmessungen
- Lasthub ohne Batteriegewicht — hohe Energieeffizienz

### Bedienungselemente

- Multifunktions-Deichselkopf
- Fahrschalter für stufenlose Vor- und Rückwärtsfahrt
- Wipptaster für Heben und Senken

### Serienmäßige Ausstattung

- Antriebsbandage Vulkollan
- Lastrollen Vulkollan-Tandem
- Seitliche Batterieentnahme
- Gefederte Fahrerstandplattform

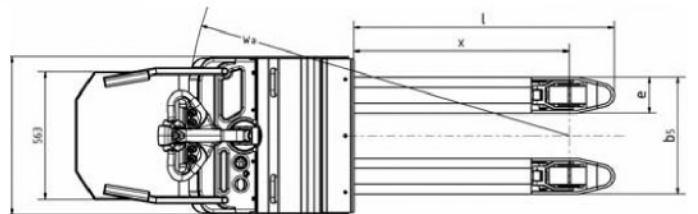
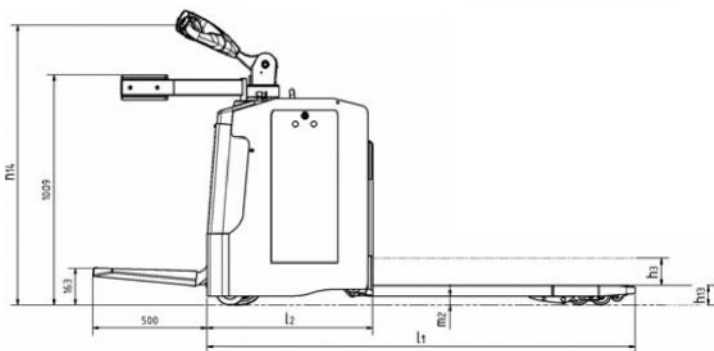
### Optionen

- Verschiedene Gabellängen
- Batterie 24v von 180 Ah – 350 Ah
- Automatische Geschwindigkeitsreduzierung bei Kurvenfahrt



# Herstellerangaben und Ausführungsmerkmale

Kennzeichen	<b>Typenbezeichnung des Herstellers</b>			LEDH 20 MP
	Antrieb			Elektro
	Bedienung			Geh
	Tragfähigkeit	Q	t	2,0
	Lastschwerpunktabstand	C	mm	600
	Lastabstand	X	mm	950
Gewicht	Eigengewicht inkl. Batterie		kg	830
	Achslast mit Last vorn / hinten		kg	1127 / 1703
	Achslast ohne Last vorn / hinten		kg	656 / 174
Fahrwerk	Bereifung			Vulkollan
	Radgröße Antrieb		mm	ø230x80
	Radgröße Lastrad		mm	ø85 / 78
	Radgröße Stützräder		mm	ø125x50
	Spurweite vorn		mm	358
	Spurweite hinten		mm	468
Grundabmessungen	Hub	h3	mm	120
	Höhe Deichsel in Fahrstellung	h14	mm	1225
	Höhe gesenkt	h13	mm	85
	Gesamtlänge	l1	mm	1875
	Länge einschl. Gabelrücken	l2	mm	729
	Gesamtbreite	b1	mm	700
	Gabelzinkenmaße	e / l	mm	160 / 1150
	Gabelaußenabstand	b5	mm	520
	Bodenfreiheit Mitte Radstand	m2	mm	40
	Arbeitsgangbreite Palette 800x1200 längs	Ast	mm	2125
	Wenderadius	Wa	mm	1675
Leistungsdaten	Fahrgeschwindigkeit mit / ohne Last		km/h	8 / 9,5
	Fahrgeschwindigkeit Mitgängerbetrieb		km/h	5
	Kurvenschleiffahrt optional		km/h	6
	Steigfähigkeit mit / ohne Last		%	6 / 8
	Bremse			generatorisch
E-Motor	AC - Fahrmotor / Leistung		kW	2,5
	DC - Hubmotor / Leistung		kW	2,2
	Batterie nach DIN 43535 A / B / C / Sondertrog			DIN B
	Batteriespannung / Nennkapazität		V / Ah	24 / 360
	Batteriegewicht		kg	300
	Fahrsteuerung			impuls



Technische Änderungen behalten wir uns vor.

LEDH20MP (Jan.2010)



Ha.Ha. Gabelstapler, Förder- und Lagertechnik GmbH

Zedernweg 39  
 52076 Aachen-Oberforstbach  
 Tel.: 02408/58514  
 Fax: 02408/5645  
 E-Mail: ha.ha.gabelstapler@t-online.de