



## Elektro Doppelstock Deichselstapler

LEDD 12,5/18 IS - LEDD 12,5/20 IS

Tragfähigkeit gesamt 1,800 kg oder 2,000 kg

Die neuen Doosan LEDD Geräte:

### Die beste Lösung...

### Ihrer Transportprobleme!

#### Bedienungselemente

- Multifunktions-Deichselkopf mit integriertem Handschutz
- Fahrshalter für stufenlose Vor- und Rückwärtsfahrt

#### Konzeptionelle Merkmale

- Geringe Fahrzeugbreite bei optimaler Traktion
- Kräftiger Antriebsmotor mit hoher Fahrgeschwindigkeit
- Sparsamer Energieverbrauch und hohe Servicefreundlichkeit

#### Serienmäßige Ausstattung

- Lastrollen Vulkollan-Tandem
- Antriebsbandage Vulkollan
- Mikroprozessorgesteuerte Fahrimpulselektronik

#### Optionen

- Verschiedene Gabelabmessungen in Länge und Tragbreite
- Multifunktionsanzeige
- Kühlhausausführung bis max. -30°C
- Batterie von 160 Ah - 250 Ah
- DC-Widerstandssteuerung



# Herstellerangaben und Ausführungsmerkmale

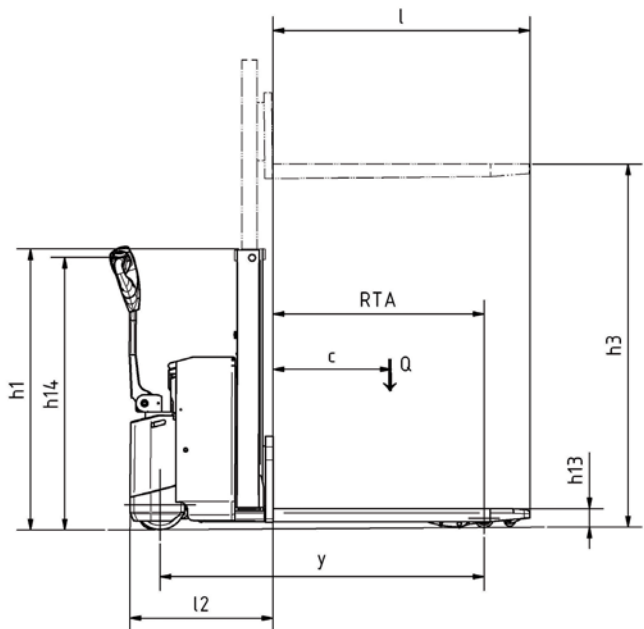
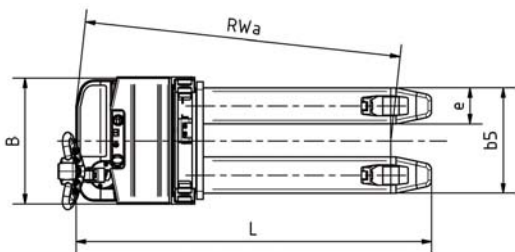
Typbezeichnung des Herstellers			LEDD 12,5/18 IS	LEDD 12,5/20 IS
Tragfähigkeit Hubschleifen / Radarme	Q	kg	1250/1800	1250/2000
Lastschwerpunkt Abstand	c	mm	600	600
Gesenkte Höhe	h <sub>13</sub>	mm	90	90
Griffhöhe bei senkrechter Deichsel	h <sub>14</sub>	mm	1260	1260
Fahrzeuginnenlänge	L	mm	1860	1860
Fahrzeuginnenbreite	B	mm	660	660
Vorderbaulänge	L <sub>2</sub>	mm	660	660
Radstand	y	mm	1510	1510
Abstand Rückwand/Mitte Tandembrücke	RTA	mm	980	980
Gabelhöhe	l	mm	1200	1200
Gabelbreite	e	mm	190	190
Maß über die Gabeln	b <sub>5</sub>	mm	550	550
Wenderadius	RWa	mm	1670	1670
Eigengewicht (ohne Batterie)		kg	570	570
Arbeitsgangbreite (800x1200 längs)	Ast	mm	2060	2060
Batterie: Kapazität		Ah	160-250	160-250
Spannung		V	24	24
Trog LBH 610x200x510..610 mm	24V2EPzH	160..250Ah	•	•
Fahrmotor Leistung	n/V/kW		1/24/1,0	1/24/1,4
Fahrsteuerung	Impuls		AC / (DC •)	AC
Hubmotor Leistung bei 15% ED	n/V/kW		1/24/2,2	1/24/2,2

Technische Änderungen behalten wir uns vor

• = auf Wunsch

## Kenndaten Masthub

Hubhöhe mm (h <sub>3</sub> )	Bauhöhe mm (h <sub>1</sub> )	Resttragkraft kg
1790	1295	1250
1890	1345	1250
2090	1445	1000
2490	1645	700



DIG0811LEDD (Nov.2008)



**Doosan Infracore**  
Forklifts

**Ha.Ha. Gabelstapler**, Förder- und Lagertechnik GmbH

Zedernweg 39  
52076 Aachen-Oberforstbach  
Tel.: 02408/58514  
Fax: 02408/5645  
E-Mail: ha.ha.gabelstapler@t-online.de