



Doosan
Forklifts

TECHNISCHE DATEN

Gabelstapler

D60S / D70S-5 & D80S/ D90S-5

G60S / G70S-5

6000kg bis 9000kg

PRO5
SERIES



6000/7000/8000/9000kg Tragkraft

Diesel- / Treibgas-Gabelstapler

TECHNISCHE DATEN

KENNZEICHEN	1	Hersteller		DOOSAN	DOOSAN	DOOSAN	DOOSAN	
	2	Modell		D60S-5	D70S-5	D80S-5	D90S-5	
	3	Tragkraft	kg	6000	7000	8000	9000	
	4	Lastschwerpunkt	mm	600	600	600	600	
	5	Antrieb	Diesel/Treibgas	Diesel	Diesel	Diesel	Diesel	
	6	Bedienung		Sitzlenkung				
	7	Bereifung	L: Luft, SE: Superelastik	L, SE				
	8	Räder (x=Antrieb)	vorne/hinten	4x/2				
ABMESSUNGEN	9	Max. Hubhöhe	STD	mm				3000
	10	Freihub		mm	205	205	215	215
	12	Gabelträger	ISO-Norm		IV	IV	V	V
	13	Gabeln	Länge x Breite x Dicke	mm	1200x180x60	1200x180x60	1200x180x70	1200x180x70
			Gabelabstand (Min x Max)	mm	410x2032	410x2032	410x2092	410x2092
	14	Mastneigung	vor/zurück	Grad	15/10			
	15	Abmessungen	Länge einschl. Gabelrücken	mm	3568	3647	3970	4040
			Gesamtbreite	mm	2108	2108	2230	2230
			Masthöhe eingefahren	mm	2500	2500	2835	2835
			Masthöhe ausgefahren	mm	4340	4340	4375	4375
			Höhe über Schutzdach	mm	2455	2455	2648	2648
	19		Sitzhöhe	mm	1333	1333	1526	1526
21	Wenderadius		mm	3331	3380	3610	3680	
22	Vorbaumaß		mm	632	632	725	725	
23	Arbeitsgangbreite m. Palette 800x1200/1000x1200		mm	5163/5363	5212/5412	5535/5735	5605/5805	
LEISTUNG	24	Fahren	beladen/unbeladen	km/h	29,1/32,2	28,5/32,0	39,8/33,8	27,7/33,4
	25	Heben	beladen/unbeladen	mm/s	490/530	445/470	430/470	430/470
	26	Senken	beladen/unbeladen	mm/s	501/450	499/450	500/450	500/450
	28	Max. Zugkraft	beladen	kg	5945	4915	5498	5449
	30	Max. Steigfähigkeit	beladen	%	42,4	37,2	30,6	28,6
GEWICHT	32	Gewicht, unbeladen		kg	9240	9970	11545	12195
	33	Achslast	beladen, vorne/hinten	kg	13585/1655	14980/1990	14920/4360	16920/4705
			unbeladen, vorne/hinten	kg	4300/4940	4150/5820	4600/6500	4680/7315
	34							
FAHRWERK	35	Reifen	Anzahl Räder vorne/hinten		4/2	4/2	4/2	4/2
	36		Größe vorne		8.25x15-14PR	8.25x15-14PR	9.00x20-14PR	9.00x20-14PR
	37		Größe hinten		8.25x15-14PR	8.25x15-14PR	9.00x20-14PR	9.00x20-14PR
	38	Radstand		mm	2250	2250	2500	2500
	39	Spurweite	vorne/hinten	mm	1584/1550	1584/1550	1646/1750	1646/1750
	40	Bodenfreiheit	beladen tiefste Stelle	mm	176	176	258	258
			beladen Mitte Radstand	mm	205	205	292	292
	42	Bremsen	Betriebsbremse		hydraulisch			
			Parkbremse		mechanisch			
43								
ANTRIEB	45	Batterie	Spannung/Stromstärke	V/AH	24/75	24/75	24/75	24/75
	49	Motor	Hersteller/Modell		D439E	D439E	D439E	D439E
	50		Leistung	PS/min-1	100/2300	100/2300	100/2300	100/2300
				kW/min-1	74/2300	74/2300	74/2300	74/2300
	51		Drehmoment	Nm/min-1	373/1600	373/1600	373/1600	373/1600
	52	Getriebe	Art		Automatik	Automatik	Automatik	Automatik
	55		Anzahl Gänge vor/zurück		3/3	3/3	3/3	3/3
57	Hydraulikdruck	System	bar	210	210	219	235	
		Anbaugeräte	bar	140	140	140	140	

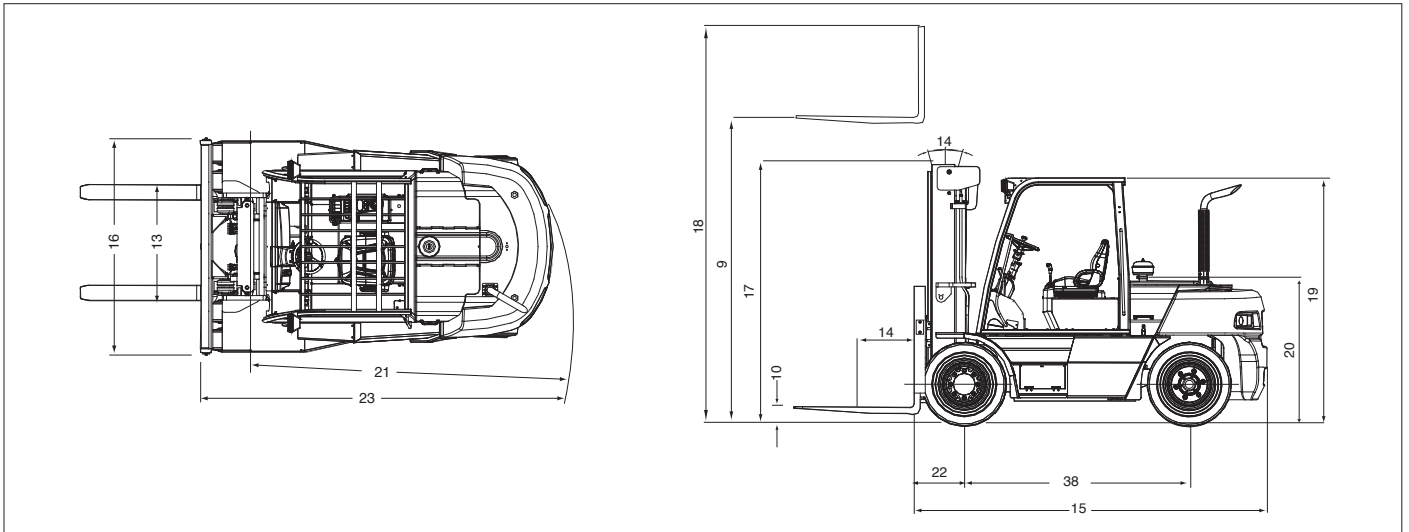
6000/7000kg Tragkraft

Diesel- / Treibgas-Gabelstapler

TECHNISCHE DATEN

KENNZEICHEN	1	Hersteller		DOOSAN	DOOSAN	DOOSAN	DOOSAN	
	2	Modell		D60S-5	D70S-5	G60S-5	G70S-5	
	3	Tragkraft	kg	6000	7000	6000	6000	
	4	Lastschwerpunkt	mm	600	600	600	600	
	5	Antrieb	Diesel/Treibgas	Diesel	Diesel	Treibgas	Treibgas	
	6	Bedienung		Sitzlenkung				
	7	Bereifung	L: Luft, SE: Superelastik	L, SE				
	8	Räder (x=Antrieb)	vorne/hinten	4x/2				
ABMESSUNGEN	9	Max. Hubhöhe	STD	3000				
	10	Freihub	mm	205	205	205	205	
	12	Gabelträger	ISO-Norm	IV	IV	IV	IV	
	13	Gabeln	Länge x Breite x Dicke	mm	1200x180x60	1200x180x60	1200x180x60	1200x180x60
			Gabelabstand (Min x Max)	mm	410x2032	410x2032	410x2032	410x2032
	14	Mastneigung	vor/zurück	15/10				
	15	Abmessungen	Länge einschl. Gabelrücken	mm	3568	3647	3568	3647
			Gesamtbreite	mm	2108	2108	2108	2108
			Masthöhe eingefahren	mm	2500	2500	2500	2500
			Masthöhe ausgefahren	mm	4340	4340	4340	4340
			Höhe über Schutzdach	mm	2455	2455	2455	2455
			Sitzhöhe	mm	1333	1333	1333	1333
	21	Wenderadius	mm	3331	3380	3331	3380	
22	Vorbaumaß	mm	632	632	632	632		
23	Arbeitsgangbreite m. Palette 800x1200/1000x1200	mm	5163/5363	5212/5412	5163/5363	5212/5412		
LEISTUNG	24	Fahren	beladen/unbeladen	km/h	24,5/26,5	24,0/26,5	23,8/25,4	23,6/25,4
	25	Heben	beladen/unbeladen	mm/s	415/445	415/445	380/410	380/410
	26	Senken	beladen/unbeladen	mm/s	490/460	490/460	490/460	490/460
	28	Max. Zugkraft	beladen	kg	4875	4875	4990	4965
	30	Max. Steigfähigkeit	beladen	%	34,1	30,3	35,5	31,3
GEWICHT	32	Gewicht, unbeladen		kg	9085	9810	8905	9635
	33	Achslast	beladen, vorne/hinten	kg	13430/1655	14820/1990	13260/1645	14650/1985
			unbeladen, vorne/hinten	kg	4145/4940	3985/5830	3975/4930	3515/5820
FAHRWERK	35	Reifen	Anzahl Räder vorne/hinten		4/2	4/2	4/2	4/2
	36		Größe vorne		8.25x15-14PR	8.25x15-14PR	8.25x15-14PR	8.25x15-14PR
	37		Größe hinten		8.25x15-14PR	8.25x15-14PR	8.25x15-14PR	8.25x15-14PR
	38	Radstand		mm	2250	2250	2250	2250
	39	Spurweite	vorne/hinten	mm	1584/1550	1584/1550	1584/1550	1584/1550
	40	Bodenfreiheit	beladen tiefste Stelle	mm	176	176	176	176
			beladen Mitte Radstand	mm	205	205	205	205
	42	Bremsen	Betriebsbremse		hydraulisch			
Parkbremse				mechanisch				
ANTRIEB	45	Batterie	Spannung/Stromstärke	V/AH	24/75	24/75	24/75	24/75
	49	Motor	Hersteller/Modell		D439E	D439E	G643(E)	G643(E)
			Leistung	PS/min-1	92/2300	92/2300	93/2450	93/2450
				kW/min-1	68/2300	68/2300	69/2450	69/2450
			Drehmoment	Nm/min-1	324/1600	324/1600	324/1600	324/1600
	51		Zylinder/Hubraum	ccm	4/3900	4/3900	6/4294	6/4294
	52	Getriebe	Art		Automatik	Automatik	Automatik	Automatik
Anzahl Gänge vor/zurück				2/2	2/2	2/2	2/2	
57	Hydraulikdruck	System	bar	210	210	210	210	
		Anbaugeräte	bar	140	140	140	140	

Abmessungen



Hubgerüsttabellen und Tragfähigkeiten

D/G60S-5

Mast	Max. Hubhöhe	Bauhöhe eingefahren	Bauhöhe ausgefahren	Freihub	Tragfähigkeit		
					D/G60S-5		
			Mit Lastschutzgitter	Mit Lastschutzgitter	Neigung		Tragkraft
					Doppelbereift		Doppelbereift
vor	zurück	LSP 600mm					
	mm	mm	mm	mm	Grad	Grad	kg
STD	3000	2495	4275	205	15	10	6000
	3500	2745	4775	205	15	10	6000
	3700	2845	4975	205	15	10	6000
	4000	2995	5275	205	15	10	6000
	4500	3345	5775	205	15	10	6000
	5000	3595	6275	205	15	10	6000
	5500	3845	6775	205	15	10	5875
FFT	6000	4095	7275	205	15	10	5675
	4550	2540	5570	1580	15	10	5900
	5000	2690	6020	1730	15	10	5725
	5600	2890	6620	1930	15	10	5500
	6050	3040	7070	2080	15	10	5300

D/G70S-5

Mast	Max. Hubhöhe	Bauhöhe eingefahren	Bauhöhe ausgefahren	Freihub	Tragfähigkeit		
					D/G70S-5		
			Mit Lastschutzgitter	Mit Lastschutzgitter	Neigung		Tragkraft
					Doppelbereift		Doppelbereift
vor	zurück	LSP 600mm					
	mm	mm	mm	mm	Grad	Grad	kg
STD	3000	2495	4275	205	15	10	7000
	3500	2745	4775	205	15	10	7000
	3700	2845	4975	205	15	10	7000
	4000	2995	5275	205	15	10	7000
	4500	3345	5775	205	15	10	7000
	5000	3595	6275	205	15	10	7000
	5500	3845	6775	205	15	10	7000
FFT	6000	4095	7275	205	15	10	6900
	4550	2540	5570	1580	15	10	7000
	5000	2690	6020	1730	15	10	7000
	5600	2890	6620	1930	15	10	6725
	6050	3040	7070	2080	15	10	6500

Hubgerüsttabellen und Tragfähigkeiten

D80S-5

Mast	Max. Hubhöhe	Bauhöhe eingefahren	Bauhöhe ausgefahren	Freihub	Tragfähigkeit		
					D80S-5		
			Mit Lastschutzgitter	Mit Lastschutzgitter	Neigung		Tragkraft
					Doppelbereift		Doppelbereift
vor	zurück	LSP 600mm					
	mm	mm	mm	mm	Grad	Grad	kg
STD	3100	2835	4375	215	15	10	8000
	3300	2935	4575	215	15	10	8000
	3600	3085	4875	215	15	10	8000
	4100	3435	5375	215	15	10	8000
	4600	3685	5875	215	15	10	8000
	5100	3935	6375	215	15	10	8000
	5600	4185	6875	215	15	10	8000
FFT	4350	2630	5625	1420	15	10	8000
	4800	2780	6075	1570	15	10	8000
	5400	2980	6675	1770	15	10	8000
	5850	3130	7125	1920	15	10	7900

D90S-5

Mast	Max. Hubhöhe	Bauhöhe eingefahren	Bauhöhe ausgefahren	Freihub	Tragfähigkeit		
					D90S-5		
			Mit Lastschutzgitter	Mit Lastschutzgitter	Neigung		Tragkraft
					Doppelbereift		Doppelbereift
vor	zurück	LSP 600mm					
	mm	mm	mm	mm	Grad	Grad	kg
STD	3100	2835	4375	215	15	10	9000
	3300	2935	4575	215	15	10	9000
	3600	3085	4875	215	15	10	9000
	4100	3435	5375	215	15	10	9000
	4600	3685	5875	215	15	10	9000
	5100	3935	6375	215	15	10	9000
	5600	4185	6875	215	15	10	9000
FFT	4350	2630	5625	1420	15	10	9000
	4800	2780	6075	1570	15	10	9000
	5400	2980	6675	1770	15	10	9000
	5850	3130	7125	1920	15	10	8850



PRO5 SERIES



G60S / G70S-5
6000kg 7000kg
Treibgas



D60S / D70S-5 & D80S / D90S-5
6000kg 7000kg 8000kg 9000kg
Diesel

PSC0807B2 (03/2011)



Doosan
Forklifts

Doosan Industrial Vehicle Europe N.V.
German Office
Heinrich-von-Stephan-Str. 2
D-40764 Langenfeld
Tel.: +49-2173-2035220
Fax: +49-2173-2035229
E-Mail: info.gabelstapler@doosan.com

Händler