



Doosan
Forklifts

TECHNISCHE DATEN

4-Rad Elektro-Gabelstapler

B40X / B45X / B50X-5

4000kg bis 5000kg Tragkraft

PRO5
SERIES



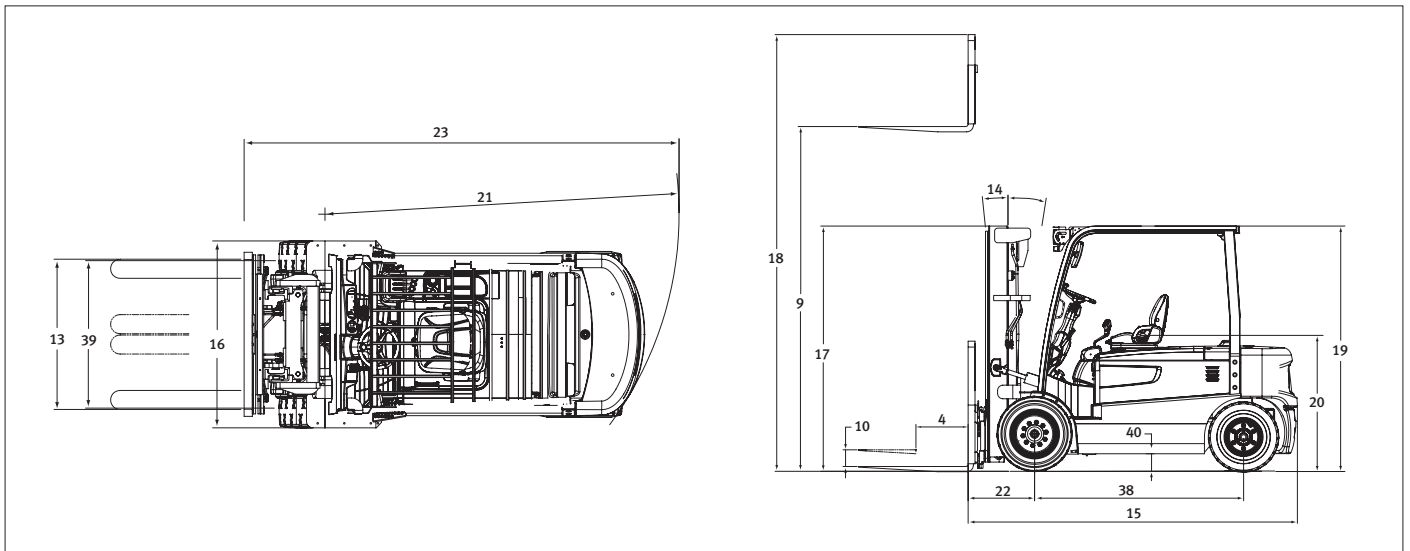
4000/4500/5000 kg Tragkraft

4-Rad Elektrogabelstapler

Technische Daten

KENNZEICHEN	1	Hersteller			DOOSAN	DOOSAN	DOOSAN
	2	Modell			B40X-5	B45X-5	B50X-5
	3	Tragkraft		kg	4000	4500	5000
	4	Lastschwerpunkt		mm	500	500	500
	5	Antrieb			Batterie		
	6	Bedienung			Sitzlenkung		
	7	Bereifung	L: Luft, SE: Superelastik		SE		
	8	Räder (x=Antrieb)	vorne/hinten		x2/2		
ABMESSUNGEN	9	Max. Hubhöhe	STD	mm	3300		
	10	Freihub		mm	150	160	160
	12	Gabelträger	ISO-Norm		III	III	IV
	13	Gabeln	Länge x Breite x Dicke	mm	50x150x1050		
			Gabelabstand (Min x Max)	mm	310x1182	310x1182	340x1290
	14	Mastneigung	vor/zurück	Grad	6/9		
	15	Abmessungen	Länge einschl. Gabelrücken	mm	3062	3062	3092
			Gesamtbreite	mm	1470		
			Masthöhe eingefahren	mm	2330	2340	2340
			Masthöhe ausgefahren	mm	4170	4180	4205
			Höhe über Schutzdach	mm	2330	2335	2335
			Sitzhöhe	mm	1282	1288	1288
	21	Wenderadius		mm	2760	2760	2785
22	Vorbaumaß		mm	577			
23	Arbeitsgangbreite m. Palette 800x1200/1000x1200		mm	4537/4737	4537/4737	4562/4762	
LEISTUNG	24	Fahren	beladen/unbeladen	km/h	15/16		
	25	Heben	beladen/unbeladen	mm/s	350/470	330/450	310/450
	26	Senken	beladen/unbeladen	mm/s	480/450		
	28	Max. Zugkraft	beladen	kg	20900/21720	19880/20900	18760/18760
	30	Max. Steigfähigkeit	beladen	%	19/31	17/29	15/25
GEWICHT	32	Gewicht, unbeladen		kg	6990	7370	7760
	33	Achslast	beladen, vorne/hinten	kg	9756/1234	10151/1719	11099/1651
			unbeladen, vorne/hinten	kg	3602/3388	3228/4142	3422/4338
FAHRWERK	35		Anzahl Räder vorne/hinten		2/2		
	36	Reifen	Größe vorne		250-15	28x12.5-15	28x12.5-15
			Größe hinten		7.00-12		
	38	Radstand		mm	2000		
	39	Spurweite	vorne	mm	1168	1160	1160
			hinten	mm	1111		
	40	Bodenfreiheit	an tiefste Stelle	mm	130		
			Mitte Radstand	mm	160		
	42	Bremsen	Betriebsbremse		Hydraulisch		
			Parkbremse		Mechanisch		
ANTRIEB	45	Batterie	Typ		DIN43536A		
			Kapazität	V/AH	720		
			Batteriefachabmessungen	LxBxH	1028x990x784		
			Gewicht	kg	2160		
	47	Elektromotor	Fahrmotor	kW	11x2		
48	Hydraulikmotor		kW	26			
54	Controller	Antrieb und Hydraulik	Art	MOSFET/Inverter			
57	Arbeitsdruck	Anbaugeräte	bar	155			

Abmessungen



Hubgerüstabelle und Tragfähigkeit

B40X-5

Mast	Max. Hubhöhe	Bauhöhe eingefahren	Bauhöhe ausgefahren		Freihub		SE-Bereifung	
			Mit Lastschutzgitter	Ohne Lastschutzgitter	Mit Lastschutzgitter	Ohne Lastschutzgitter	Neigung	Tragfähigkeiten
			mm	mm	mm	mm	Vor / zurück	LSP 500 mm
STD	mm	mm	mm	mm	mm	mm	Grad	kg
	3000	2180	4255	3870	150	150	6/9	4000
	3300	2330	4555	4170	150	150	6/9	4000
	3650	2505	4905	4520	150	150	6/9	4000
	4000	2830	5255	4870	150	150	6/9	4000
	4250	2955	5505	5120	150	150	6/9	4000
4850	3405	6105	5720	150	150	6/5	4000	
FF	3000	2160	4240	3765	960	1435	6/9	4000
FFT	4000	2040	5255	4765	840	1335	6/9	4000
	4250	2130	5520	5030	930	1425	6/9	4000
	4700	2280	5970	5480	1080	1575	6/9	4000
	5150	2430	6420	5930	1230	1725	6/5	4000
	5600	2580	6870	6380	1380	1875	6/3	3875
6050	2730	7320	6830	1530	2025	6/3	3750	

B45X-5

Mast	Max. Hubhöhe	Bauhöhe eingefahren	Bauhöhe ausgefahren		Freihub		SE-Bereifung	
			Mit Lastschutzgitter	Ohne Lastschutzgitter	Mit Lastschutzgitter	Ohne Lastschutzgitter	Neigung	Tragfähigkeiten
			mm	mm	mm	mm	Vor / zurück	LSP 500 mm
STD	mm	mm	mm	mm	mm	mm	Grad	kg
	3000	2190	4265	3880	160	160	6/9	4500
	3300	2340	4565	4180	160	160	6/9	4500
	3650	2515	4915	4530	160	160	6/9	4500
	4000	2840	5265	4880	160	160	6/9	4500
	4250	2965	5515	5130	160	160	6/9	4500
4850	3415	6115	5730	160	160	6/5	4500	
FF	3000	2170	4250	3775	970	1440	6/9	4500
FFT	4000	2050	5265	4770	850	1345	6/9	4500
	4250	2140	5530	5035	940	1430	6/9	4500
	4700	2290	5980	5485	1090	1580	6/9	4500
	5150	2440	6430	5935	1240	1730	6/5	4500
	5600	2590	6880	6385	1390	1880	6/3	4350
6050	2740	7330	6835	1540	2030	6/3	4225	



B50X-5

Mast	Max. Hubhöhe	Bauhöhe eingefahren	Bauhöhe ausgefahren		Freihub		SE-Bereifung	
			Mit Lastschutzzgitter	Ohne Lastschutzzgitter	Mit Lastschutzzgitter	Ohne Lastschutzzgitter	Neigung	Tragfähigkeiten
			mm	mm	mm	mm	Vor / zurück	LSP 500 mm
STD	mm	mm	mm	mm	mm	mm	Grad	kg
	3000	2190	4415	3905	160	160	6/9	5000
	3300	2340	4715	4205	160	160	6/9	5000
	3650	2515	5065	4555	160	160	6/9	5000
	4000	2840	5415	4905	160	160	6/9	5000
	4250	2965	5665	5155	160	160	6/9	5000
	4850	3415	6265	5755	160	160	6/5	5000
FF	3000	2170	4395	3860	820	1355	6/9	5000
FFT	4000	2050	5410	4870	700	1240	6/9	5000
	4250	2140	5675	5135	790	1330	6/9	5000
	4700	2290	6125	5585	940	1480	6/9	5000
	5150	2440	6575	6035	1090	1630	6/5	5000
	5600	2590	7025	6485	1240	1780	6/3	4825
	6050	2740	7475	6935	1390	1930	6/3	4675

(03/2011)



Doosan
Forklifts

Doosan Industrial Vehicle Europe N.V.
 German Office
 Heinrich-von-Stephan-Str. 2
 D-40764 Langenfeld
 Tel.: +49-2173-2035220
 Fax: +49-2173-2035229
 E-Mail: info.gabelstapler@doosan.com

Händler