



Doosan Infracore
Forklifts

Elektrogabelstapler

B16X / B18X / B20X-5 - 4-Rad

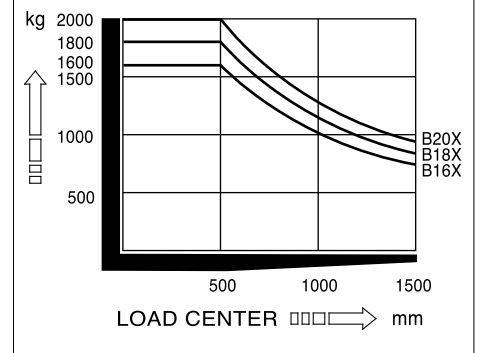
HUBGERÜSTTABELLE UND TRAGFÄHIGKEITEN

Modell	Mast-Typ	Hub-höhe	Bau-höhe	Bauhöhe ausge-fahren		Freihub		SE-Bereifung			
				Mit LSG	Ohne LSG	Mit LSG	Ohne LSG	Neigung		LSP 500 mm	
								vor	zur.		Grad
B16X	STD	3000	2000	4045	3600	130	130	5	7	1600	
		3300	2150	4345	3900	130	130	5	7	1600	
		3500	2250	4545	4100	130	130	5	7	1600	
		3700	2350	4745	4300	130	130	5	7	1600	
		4000	2550	5045	4600	130	130	5	7	1600	
	FF	2700	1850	3745	3325	845	1265	5	5	1600	
		3000	2000	4045	3625	995	1415	5	5	1600	
		3300	2150	4345	3925	1145	1565	5	5	1600	
	FFT	4000	1880	5050	4630	875	1295	5	5	1600	
		4500	2045	5545	5125	1040	1460	5	5	1525	
		4750	2130	5795	5375	1125	1545	5	5	1475	
		5000	2245	6045	5625	1240	1660	5	5	1450	
		5500	2480	6550	6130	1475	1895	5	5	1350	
	B18T	STD	3000	2000	4045	3600	130	130	5	7	1800
			3300	2150	4345	3900	130	130	5	7	1800
3500			2250	4545	4100	130	130	5	7	1800	
3700			2350	4745	4300	130	130	5	7	1800	
4000			2550	5045	4600	130	130	5	7	1800	
FF		4500	2800	5545	5100	130	130	5	7	1700	
		2700	1850	3745	3325	845	1265	5	5	1800	
		3000	2000	4045	3625	995	1415	5	5	1800	
FFT		3300	2150	4345	3925	1145	1565	5	5	1800	
		4000	1880	5050	4630	875	1295	5	5	1800	
		4500	2045	5545	5125	1040	1460	5	5	1750	
		4750	2130	5795	5375	1125	1545	5	5	1600	
		5000	2245	6045	5625	1240	1660	5	5	1550	
B20T		STD	5500	2480	6550	6130	1475	1895	5	5	1475
			6000	2645	7045	6625	1640	2060	5	5	1350
	3000		2000	4050	3605	135	135	5	7	2000	
	3300		2150	4350	3905	135	135	5	7	2000	
	3500		2250	4550	4105	135	135	5	7	2000	
	FF	3700	2350	4750	4305	135	135	5	7	2000	
		4000	2550	5050	4605	135	135	5	7	2000	
		4500	2800	5550	5105	135	135	5	7	1900	
	FFT	2700	1850	3750	3330	845	1265	5	5	2000	
		3000	2000	4050	3630	995	1415	5	5	2000	
		3300	2150	4350	3930	1145	1565	5	5	2000	
		4000	1880	5055	4635	875	1295	5	5	1900	
		4500	2045	5550	5130	1040	1460	5	5	1900	
	FFT	4750	2130	5800	5380	1125	1545	5	5	1800	
		5000	2245	6050	5630	1240	1660	5	5	1725	
5500		2480	6555	6135	1475	1895	5	5	1650		
6000		2645	7050	6630	1640	2060	5	5	1500		

● Grundausrüstung

- 48 Volt Betriebsspannung
- Batteriestecker
- SE-Bereifung
- Ölgekühlte Lamellenbremse
- Hydraulikventil mit 3 Funktionen
- Standardsitz mit Gurt
- Fahrerschutzdach
- 2 Arbeitsleuchten vorn
- Standard-Freisicht-Hubgerüst 3300 mm
- Neigezylinder (5 Grad v / 7 Grad r)
- Gabelträger
- Hydrostatische Lenkung
- Verstellbare Lenksäule
- Mikroprozessor-Elektronik
- Gabelzinken 900 mm

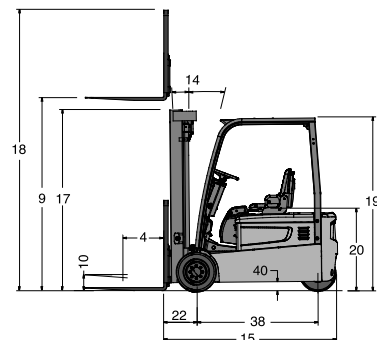
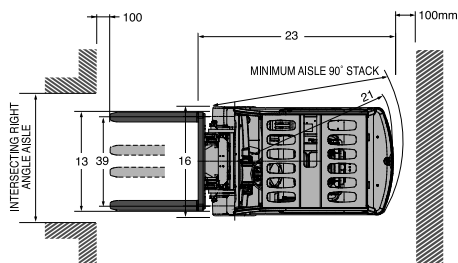
● Tragfähigkeit



SPECIFICATIONS(48V AC TRUCK)

KENNZEICHEN	1	Hersteller			DOOSAN	DOOSAN	DOOSAN
	2	Modell			B16X-5	B18X-5	B20X-5
	3	Tragkraft		kg	1600	1800	2000
	4	Lastschwerpunkt		mm	500	500	500
	5	Antrieb			Batterie		
	6	Bedienung			Sitzlenkung		
	7	Bereifung	L: Luft, SE: Superelastik			SE	
	8	Räder (x=Antrieb)	vorne/hinten			2x/2	
ABMESSUNGEN	9	Max. Hubhöhe	STD	mm	3300	3300	3300
	10	Freihub		mm	130	130	130
	12	Gabelträger	ISO-Norm		II	II	II
	13	Gabeln	Länge x Breite x Dicke	mm	35x100x900	35x100x900	40x100x900
			Gabelabstand (Min x Max)	mm	240x905	240x905	240x905
	14	Mastneigung	vor/zurück	Grad	5/7		
	15-20	Abmessungen	Länge einschl. Gabelrücken	mm	2093	2093	2098
			Gesamtbreite	mm	1090	1090	1119
			Masthöhe eingefahren	mm	2150	2150	2150
			Masthöhe ausgefahren	mm	4345	4345	4350
			Höhe über Schutzdach	mm	1985	1985	1985
			Sitzhöhe	mm	919	919	919
	21	Wenderadius		mm	1955	1955	1955
	22	Vorbaumaß		mm	376	376	381
	23	Arbeitsgangbreite m. Palette 800x1200/1000x1200		mm	3731/3531	3731/3531	3736/3536
LEISTUNG	24	Fahren	beladen/unbeladen	km/h	17,0/17,0	17,0/17,0	17,0/17,0
	25	Heben	beladen/unbeladen	mm/s	400/600	400/600	400/600
	26	Senken	beladen/unbeladen	mm/s	500/450	500/450	500/450
	28	Max. Zugkraft	beladen	N	19550	19550	19550
	30	Max. Steigfähigkeit	beladen	%	26,0	25,0	25,0
	32	Gewicht, unbeladen		kg	3120	3290	3440
33	Achslast	beladen, vorne/hinten	kg	4200/521	4505/585	4819/621	
		unbeladen, vorne/hinten	kg	1617/1503	1600/1691	1584/1857	
FAHRWERK	35-37	Reifen	Anzahl Räder vorne/hinten	2/2			
			Größe vorne	18x7-8		200x50-10	
			Größe hinten	16x6-8			
	38	Radstand		mm	1410	1410	1410
	39	Spurweite	vorne	mm	902	912	912
			hinten	mm	890	890	890
	40-41	Bodenfreiheit	an tiefste Stelle	mm	86	86	86
			Mitte Radstand	mm	100	100	100
	42-43	Bremsen	Betriebsbremse	hydraulisch			
			Parkbremse	mechanisch			
ANTRIEB	45	Batterie	Art	Säure			
			Spannung	V/AH	48/770	48/770	48/770
			Gewicht	kg	1050	1050	1050
	47-48	Elektromotor	Fahrmotor	kW	5,0x2	5,0x2	5,0x2
			Hydraulikmotor	kW	12	12	12
	54	Controller		Art	MOSFET	MOSFET	MOSFET
	57	Hydraulikdruck	System	bar	200	200	215
Anbaugeräte			bar	139,6	139,6	139,6	

Abmessungen



Doosan Infracore Forklifts

Doosan Infracore Belgium N.V.
 -Büro Deutschland-
 Heinrich-von-Stephan-Str. 2
 D-40764 Langenfeld
 Tel.: +49-2173-2035220
 Fax: +49-2173-2035229
 E-Mail: info.gabelstapler@doosan.com