



Doosan Infracore  
Forklifts

# Elektrogabelstapler

B15T / B18T / B20T-5 - 3-Rad

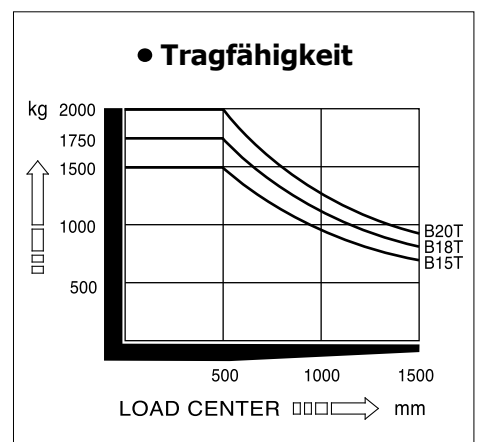
## HUBGERÜSTTABELLE UND TRAGFÄHIGKEIT

Modell	Mast-Typ	Hub-höhe	Bau-höhe	Bauhöhe ausgefahren		Freihub		SE-Bereifung		
				Mit LSG	Ohne LSG	Mit LSG	Ohne LSG	Neigung		LSP 500 mm
								vor	zur.	
		mm	mm	mm	mm	mm	mm	Grad	Grad	kg
B15T	STD	3000	2000	4045	3600	130	130	5	7	1500
		3300	2150	4345	3900	130	130	5	7	1500
		3500	2250	4545	4100	130	130	5	7	1500
		3700	2350	4745	4300	130	130	5	7	1500
		4000	2550	5045	4600	130	130	5	7	1500
	FF	2700	1850	3745	3325	845	1265	5	5	1500
		3000	2000	4045	3625	995	1415	5	5	1500
		3300	2150	4345	3925	1145	1565	5	5	1500
		4000	1880	5050	4630	875	1295	5	5	1450
		4500	2045	5545	5125	1040	1460	5	5	1400
		4750	2130	5795	5375	1125	1545	5	5	1350
	FFT	5000	2245	6045	5625	1240	1660	5	5	1300
		5500	2480	6550	6130	1475	1895	5	5	975
		6000	2645	7045	6625	1640	2060	5	5	650
B18T	STD	3000	2000	4045	3600	130	130	5	7	1750
		3300	2150	4345	3900	130	130	5	7	1750
		3500	2250	4545	4100	130	130	5	7	1750
		3700	2350	4745	4300	130	130	5	7	1750
		4000	2550	5045	4600	130	130	5	7	1750
	FF	2700	1850	3745	3325	845	1265	5	5	1750
		3000	2000	4045	3625	995	1415	5	5	1750
		3300	2150	4345	3925	1145	1565	5	5	1750
		4000	1880	5050	4630	875	1295	5	5	1675
		4500	2045	5545	5125	1040	1460	5	5	1600
		4750	2130	5795	5375	1125	1545	5	5	1525
	FFT	5000	2245	6045	5625	1240	1660	5	5	1400
		5500	2480	6550	6130	1475	1895	5	5	1025
		6000	2645	7045	6625	1640	2060	5	5	700
B20T	STD	3000	2000	4050	3605	135	135	5	7	2000
		3300	2150	4350	3905	135	135	5	7	2000
		3500	2250	4550	4105	135	135	5	7	2000
		3700	2350	4750	4305	135	135	5	7	2000
		4000	2550	5050	4605	135	135	5	7	2000
	FF	2700	1850	3750	3330	845	1265	5	5	2000
		3000	2000	4050	3630	995	1415	5	5	2000
		3300	2150	4350	3930	1145	1565	5	5	2000
		4000	1880	5055	4635	875	1295	5	5	1950
		4500	2045	5550	5130	1040	1460	5	5	1875
		4750	2130	5800	5380	1125	1545	5	5	1825
	FFT	5000	2245	6050	5630	1240	1660	5	5	1800
		5500	2480	6555	6135	1475	1895	5	5	1700
		6000	2645	7050	6630	1640	2060	5	5	1575

### ● Grundausrüstung

- 48 Volt Betriebsspannung
- Batteriestecker
- 4-fach SE-Bereifung mit Zwillinglenkachsrad
- Ölgekühlte Lamellenbremse
- Hydraulikventil mit 3 Funktionen
- Standardsitz mit Gurt
- Fahrerschutzdach
- 2 Arbeitsleuchten vorn
- Standard-Freisicht-Hubgerüst 3300 mm
- Neigezylinder (5 Grad v / 7 Grad r)
- Gabelträger
- Hydrostatische Lenkung
- Verstellbare Lenksäule
- Mikroprozessor-Elektronik
- Gabelzinken 900 mm

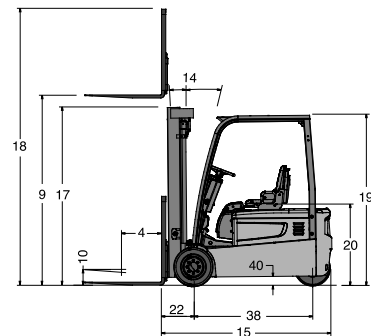
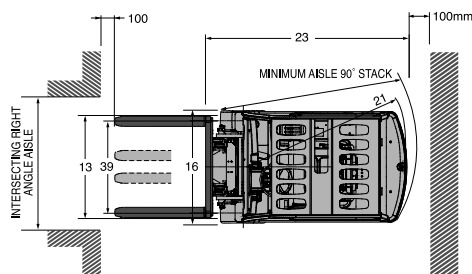
### ● Tragfähigkeit



# FAHRZEUGSPEZIFIKATIONEN

Kategorie	Code	Beschreibung	Einheit	DOOSAN			
				B15T-5	B18T-5	B20T-5	
KENNZEICHEN	1	Hersteller		DOOSAN	DOOSAN	DOOSAN	
	2	Modell		B15T-5	B18T-5	B20T-5	
	3	Tragkraft	kg	1500	1750	2000	
	4	Lastschwerpunkt	mm	500	500	500	
	5	Antrieb			Batterie		
	6	Bedienung			Sitzlenkung		
	7	Bereifung	L: Luft, SE: Superelastik		SE		
	8	Räder (x=Antrieb)	vorne/hinten		2x/2		
ABMESSUNGEN	9	Max. Hubhöhe	STD	mm	3300	3300	3300
	10	Freihub		mm	130	130	130
	12	Gabelträger	ISO-Norm		II	II	II
	13	Gabeln	Länge x Breite x Dicke	mm	35x100x900	35x100x900	40x100x900
			Gabelabstand (Min x Max)	mm	240x905	240x905	240x905
	14	Mastneigung	vor/zurück	Grad		5/7	
	15	Abmessungen	Länge einschl. Gabelrücken	mm	1868	2001	2006
	16		Gesamtbreite	mm	1090	1090	1090
	17		Masthöhe eingefahren	mm	2150	2150	2150
	18		Masthöhe ausgefahren	mm	4345	4345	4350
	19		Höhe über Schutzdach	mm	1985	1985	1985
	20		Sitzhöhe	mm	919	919	919
	21	Wenderadius		mm	1492	1625	1625
	22	Vorbaumaß		mm	376	376	381
23	Arbeitsgangbreite m. Palette 800x1200/1000x1200		mm	3118/3194	3251/3327	3256/3332	
LEISTUNG	24	Fahren	beladen/unbeladen	km/h	17,0/17,0	17,0/17,0	17,0/17,0
	25	Heben	beladen/unbeladen	mm/s	400/600	400/600	400/600
	26	Senken	beladen/unbeladen	mm/s	500/400	500/400	500/400
	28	Max. Zugkraft	beladen	N	13000	13000	13000
	30	Max. Steigfähigkeit	beladen	%	26,0	25,0	25,0
	GEW.	32	Gewicht, unbeladen		kg	3111	3236
33		Achslast	beladen, vorne/hinten	kg	4054/557	4427/559	4969/629
34			unbeladen, vorne/hinten	kg	1526/1585	1592/1644	1722/1876
FAHRWERK		35	Reifen	Anzahl Räder vorne/hinten			2/2
	36	Größe vorne				18x7x12,12	
	37	Größe hinten				15x6x11,25	
	38	Radstand		mm	1264	1397	1397
	39	Spurweite	vorne	mm	902	902	902
			hinten	mm	198	198	198
	40	Bodenfreiheit	an tiefste Stelle	mm	86	86	86
	41		Mitte Radstand	mm	100	100	100
42	Bremsen	Betriebsbremse			hydraulisch		
		Parkbremse			mechanisch		
ANTRIEB	45	Batterie	Art		Säure		
			Spannung	V/AH	48/550	48/770	48/770
			Gewicht	kg	700	800	1050
	47	Elektromotor	Fahrmotor	kW	5,0x2	5,0x2	5,0x2
			Hydraulikmotor	kW	12	12	12
	54	Controller		Art	MOSFET	MOSFET	MOSFET
57	Hydraulikdruck	System	bar	200	200	200	
		Anbaugeräte	bar	139,6	139,6	139,6	

## Abmessungen



**Doosan Infracore Forklifts**

Doosan Infracore Belgium N.V.  
 -Büro Deutschland-  
 Heinrich-von-Stephan-Str. 2  
 D-40764 Langenfeld  
 Tel.: +49-2173-2035220  
 Fax: +49-2173-2035229  
 E-Mail: info.gabelstapler@doosan.com