



Doosan Infracore
Forklifts

TECHNISCHE DATEN

3-Rad Elektrogabelstapler

B13R / 15R / 16R-5 (24V Heckantrieb)

1300kg bis 1600kg Tragkraft

PRO5
SERIES



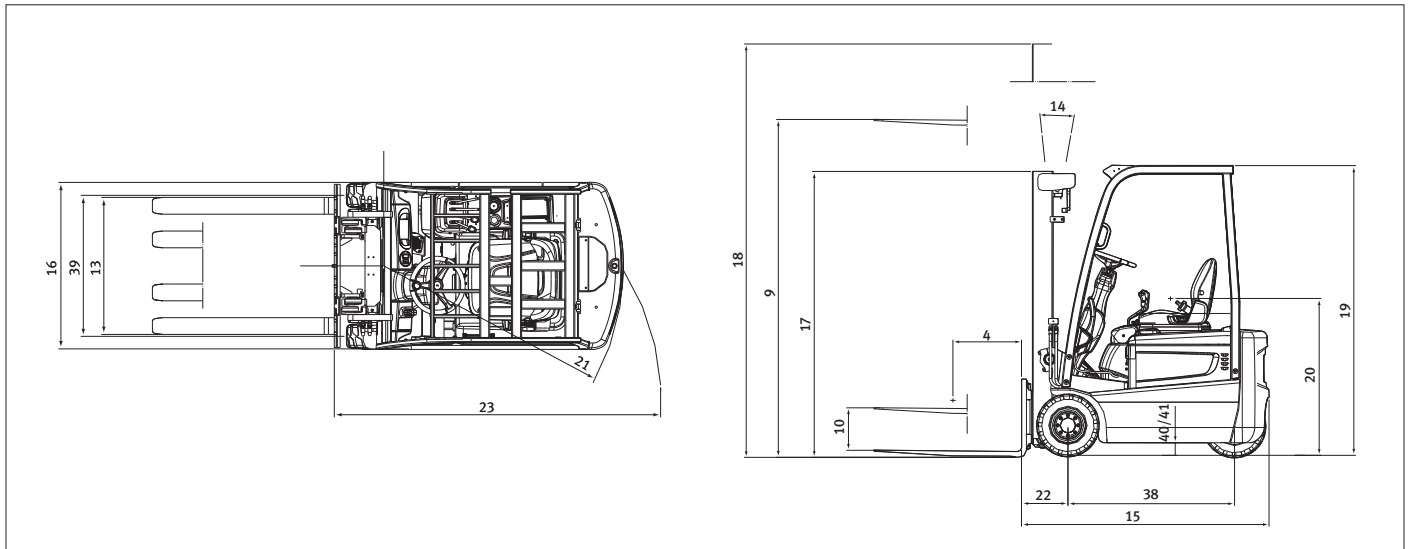
1000/1250/1500/1600 kg Tragkraft

3-Rad Elektrogabelstapler

TECHNISCHE DATEN

KENNZEICHEN	1	Hersteller		DOOSAN	DOOSAN	DOOSAN	
	2	Modell		B13R-5	B15R-5	B16R-5	
	3	Tragkraft	kg	1250	1500	1600	
	4	Lastschwerpunkt	mm	500	500	500	
	5	Antrieb		Batterie			
	6	Bedienung		Sitzlenkung			
	7	Bereifung	L: Luft, SE: Superelastik		SE		
	8	Räder (x=Antrieb)	vorne/hinten		2/1x		
ABMESSUNGEN	9	Max. Hubhöhe	STD	mm	3000		
	10	Freihub		mm	130	130	130
	12	Gabelträger	ISO-Norm		II	II	II
	13	Gabeln	Länge x Breite x Dicke	mm	900x100x35	900x100x35	900x100x35
			Gabelabstand (Min x Max)	mm	200x905	200x905	200x905
	14	Mastneigung	vor/zurück	Grad	3/6		
	15	Abmessungen	Länge einschl. Gabelrücken	mm	1735	1760	1785
	16		Gesamtbreite	mm	996	996	996
	17		Masthöhe eingefahren	mm	2025	2025	2025
	18		Masthöhe ausgefahren	mm	4025	4025	4025
	19		Höhe über Schutzdach	mm	2067	2067	2067
	20		Sitzhöhe	mm	1010	1010	1010
	21	Wenderadius		mm	1405	1430	1455
22	Vorbaumaß		mm	330	330	330	
23	Arbeitsgangbreite m. Palette 800x1200/1000x1200		mm	3064/3186	3089/3211	3114/3236	
LEISTUNG	24	Fahren	beladen/unbeladen	km/h	12,0/13,0	12,0/12,5	12,0/12,5
	25	Heben	beladen/unbeladen	mm/s	310/520	300/520	300/520
	26	Senken	beladen/unbeladen	mm/s	500/450	500/450	500/450
	28	Max. Zugkraft	beladen	kg	3570	3850	3540
	30	Max. Steigfähigkeit	beladen	%	19	16	15
GEWICHT	32	Gewicht, unbeladen		kg	2777	2951	3036
	33	Achslast	beladen, vorne/hinten	kg	3486/541	3958/493	4109/527
			unbeladen, vorne/hinten	kg	1321/1455	1408/1543	1388/1648
FAHRWERK	35	Reifen	Anzahl Räder vorne/hinten		2/1		
	36		Größe vorne		18x7-8	18x7-8	18x7-8
	37		Größe hinten		18x7-8	18x7-8	18x7-8
	38	Radstand		mm	1111/1135/1185	1161/1185/1235	1161/1185/1235
	39	Spurweite	vorne/hinten	mm	840/0	840/0	840/0
	40	Bodenfreiheit	beladen tiefste Stelle	mm	85	85	85
			beladen Mitte Radstand	mm	90	90	90
	42	Bremsen	Betriebsbremse		hydraulisch		
Parkbremse				mechanisch			
ANTRIEB	45	Batterie	Art		Säure		
			Kapazität		24/875	24/1000	24/1000
			Gewicht		600	675	675
	48	Elektromotor	Fahrmotor	kW	5	5	5
			Hydraulikmotor	kW	7	7	7
54	Controller	Antrieb und Hydraulik	Art	Inverter AC	Inverter AC	Inverter AC	
55	Bremsenart		Art	Lamelle	Lamelle	Lamelle	
57	Hydraulikdruck	System	bar	159	159	175	
		Anbaugeräte	bar	159	159	159	

Abmessungen



Hubgerüstabelle

B13/15/16R-5

Mast	Max. Hubhöhe	Bauhöhe eingefahren	Bauhöhe ausgefahren		Freihub		SE-Bereifung
			Mit Lastenschutzgitter	Ohne Lastenschutzgitter	Mit Lastenschutzgitter	Ohne Lastenschutzgitter	Neigung
							vor/zurück
	mm	mm	mm	mm	mm	mm	Grad
STD	3000	2025	4045	3600	130	130	3/6
STD	3300	2175	4345	3900	130	130	3/6
STD	3500	2275	4545	4100	130	130	3/6
STD	3700	2375	4745	4300	130	130	3/6
STD	4000	2575	5045	4600	130	130	3/6
STD	4500	2825	5545	5100	130	130	3/6
FF	2700	1875	3745	3325	870	1290	3/6
FF	3000	2025	4045	3625	1020	1440	3/6
FF	3300	2175	4345	3925	1170	1590	3/6
FFT	4000	1905	5050	4630	900	1320	3/5
FFT	4500	2070	5545	5125	1065	1485	3/5
FFT	4750	2155	5795	5375	1150	1570	3/5
FFT	5000	2270	6045	5625	1265	1685	3/5
FFT	5500	2505	6550	6130	1500	1920	3/5
FFT	6000	2670	7045	6625	1665	2085	3/5



(03/2011)



Doosan Infracore
Forklifts

Doosan Infracore Belgium N.V.
-Büro Deutschland-
Heinrich-von-Stephan-Str. 2
D-40764 Langenfeld
Tel.. +49-2173-2035220
Fax: +49-2173-2035229
E-Mail: info.gabelstapler@doosan.com

Händler